

Утвержден  
КЮГН.465235.006РЭ3.2-ЛУ  
66 5110

## **УПАТС “ПРОТОН-ССС”**

**Руководство по эксплуатации  
Часть 4**

**Книга 2**

**Системные телефонные аппараты**

**КЮГН.465235.006РЭ3.2**

## Содержание

1 Описание и работа.....	4
1.1 Назначение изделия.....	4
1.2 Основные технические характеристики.....	4
1.3 Устройство и работа.....	6
1.4 Режимы работы .....	15
2 Эксплуатационные ограничения.....	17
3 Использование по назначению.....	18
3.1 Подключение СТА STA20, STA25 и консоли расширения KSTA60.....	18
3.2 Подключение СТА LDP-70XX, LDP-72XX и консолей расширения LDP-XXXX.....	18
3.3 Управление спикерфоном.....	19
3.4 Изменение громкости звука СТА.....	19
3.5 Изменение мелодии сигнала вызывного устройства.....	19
3.6 Русификация сообщений, выводимых на ЖК-дисплей.....	20
3.7 Установление цвета свечения индикаторов кнопок прямого вызова СТА STA20, STA25, LDP-70XX и LDP-72XX.....	20
3.8 Программирование кнопок прямого вызова.....	20
3.9 Переключение режимов работы СТА .....	21
3.10 Вызов абонентов при помощи кнопок набора номера.....	22
3.11 Тоновый донабор.....	22
3.12 Вызов абонентов при помощи кнопок прямого вызова.....	22
3.13 Занятие СЛ в исходящем направлении .....	22
3.14 Автодозвон.....	23
3.15 Ответ на входящий вызов.....	23
3.16 Ответ на входящий вызов при помощи кнопок прямого вызова.....	24
3.17 Разрыв соединения.....	24
3.18 Автоматический вызов последнего набранного телефонного номера.....	24
3.19 Управление списками вызовов.....	24
3.20 Ограничение входящей связи (игнорирование вызовов).....	26
3.21 Постановка абонента на удержание.....	26
3.22 Передача вызова.....	27
3.23 Конференц-связь.....	27
3.24 Управление конференц-связью.....	28
3.25 Вмешательство абонента СТА в разговор двух других абонентов.....	29
3.26 Вмешательство другого абонента в разговор к абоненту СТА.....	30
3.27 Календарь СТА LDP-7024LD.....	30
3.28 Особенности эксплуатации СТА в режимах "Диспетчерский" и "Оперативный диспетчер".....	30
3.29 Конфигурирование режима директор-секретарь.....	33
3.30 Селекторная связь.....	33
3.31 Подключение Bluetooth гарнитуры (для СТА LDP-7024D, LDP-7024LD.....	34
3.32 Дополнительные услуги.....	39
4 Техническое обслуживание.....	41
4.1 Общие указания.....	41
4.2 Порядок технического обслуживания.....	41
Приложение А - Подключение жил симметричного, зонowego кабеля типа КСПП 1x4x0,9 к контактам телефонной розетки и вилки RJ-11.....	42
Приложение В - Подключение жил высокочастотного симметричного кабеля типа KBCM 1x2x0,4 к контактам телефонной розетки и вилки RJ-11..	43
Приложение С - Перечень дополнительных услуг.....	44
Перечень принятых сокращений и терминов.....	47

Настоящее руководство по эксплуатации предназначено для правильной технической эксплуатации системных телефонных аппаратов (далее — СТА) в составе УПАТС “Протон-ССС” (вариант построения “Алмаз1”, версия программного обеспечения (далее — ПО) V3.0 и V4.0, версия программы центрального процессора (далее — ЦП) не ниже 1.0.2) (далее — УПАТС).

Настоящее руководство распространяется на СТА фирмы “LG”:

- LDP-7016D;
- LDP-7024D;
- LDP-7024LD;
- LDP-7008D;
- LDP-7208D;
- LDP-7224D;
- LDP-7004D;
- LDP-7004N,

консоли расширения фирмы “LG”:

- LDP-7248DSS;
- LDP-7048DSS,

СТА фирмы “MAXICOM”:

- STA20;
- STA25;

консоль расширения KSTA60 фирмы “MAXICOM”.

На другие модели СТА настоящее руководство не распространяется.

Руководство по эксплуатации предназначено для операторов УПАТС и для абонентов СТА (далее — абоненты СТА).

В тексте настоящего руководства наименование моделей СТА и консолей расширения указывается только при описании их конструктивных и функциональных отличий.

## 1 Описание и работа

### 1.1 Назначение изделия

1.1.1 СТА предназначены для управления телефонной связью и выполнения диспетчерских функций.

СТА имеют расширенный набор сервисных функций:

- автоматический выбор свободной соединительной линии (далее — СЛ);
- частотный способ передачи сигналов набора телефонного номера;
- громкая связь (спикерфон);
- выбор типа вызывного акустического сигнала;
- регулировка громкости вызывного акустического сигнала, спикерфона, сигнала в телефонной трубке;
- набор телефонного номера без поднятия трубки;
- уведомление о поступлении нового вызова;
- определение телефонного номера вызывающего абонента;
- определение имени вызывающего абонента;
- повторный набор последнего набранного телефонного номера;
- управление списками пропущенных и принятых вызовов, а также набранных номеров;
- постановка абонента на удержание;
- конференц-связь;
- ограничение входящих вызовов;
- передача вызова;
- селекторная связь;
- подключение Bluetooth гарнитуры (для СТА LDP-7024D, LDP-7024LD) .

1.1.2 Консоли расширения LDP-7248DSS и LDP-7048DSS предназначены для расширения поля кнопок прямого вызова СТА LDP-7004N, LDP-7016D, LDP-7024D, LDP-7024LD, LDP-7008D, LDP-7208D, LDP-7224D, LDP-7004D.

1.1.3 Консоль расширения KSTA60 предназначена для расширения поля кнопок прямого вызова СТА STA20 и STA25.

### 1.2 Основные технические характеристики

1.2.1 Технические характеристики СТА фирм "MAXICOM" и "LG" приведены в таблице 1.

Таблица 1 – Технические характеристики СТА фирм "MAXICOM" и "LG"

Наименование характеристики	STA20 и STA25	LDP-70XX и LDP-72XX
Количество разрядов ЖК-дисплея	2x24	3x24, (9x24 для LDP-7024LD)
Количество кнопок прямого вызова	20 для STA20, 25 для STA25	от 8 до 24
Количество функциональных кнопок	10	8
Количество универсальных кнопок*	нет	3

Количество пар, используемых для подключения	2	1
Дальность работы, м**	420	700 (560 для LDP-7016D, 800 для LDP-7024D)
Максимальное количество консолей расширения, подключаемых к СТА	неограниченно***	неограниченно***
Наличие джойстика	нет	да (кроме 7004D, 7004N, 7008D)

\* Функциональное назначение кнопок определяется программой СТА.

\*\* При сечении жилы не менее 0,5 мм.

\*\*\* Зависит от количества портов СТА в УПАТС, определяется конфигурацией УПАТС.

Примечание — Здесь и далее под СТА LDP-70XX понимают LDP-7004N, LDP-7016D, LDP-7024D, LDP-7024LD, LDP-7008D, LDP-7004D; под СТА LDP-72XX понимают LDP-7208D, LDP-7224D, под консолями LDP-XXXX понимают консоли LDP-7248DSS и LDP-7048DSS.

1.2.2 Консоли расширения LDP-7248DSS и LDP-7048DSS имеют по 48 кнопок прямого вызова.

1.2.3 Консоль расширения KSTA60 имеет 60 кнопок прямого вызова.

### 1.3 Устройство и работа

1.3.1 Внешний вид СТА LDP-7008D приведен на рисунке 1.

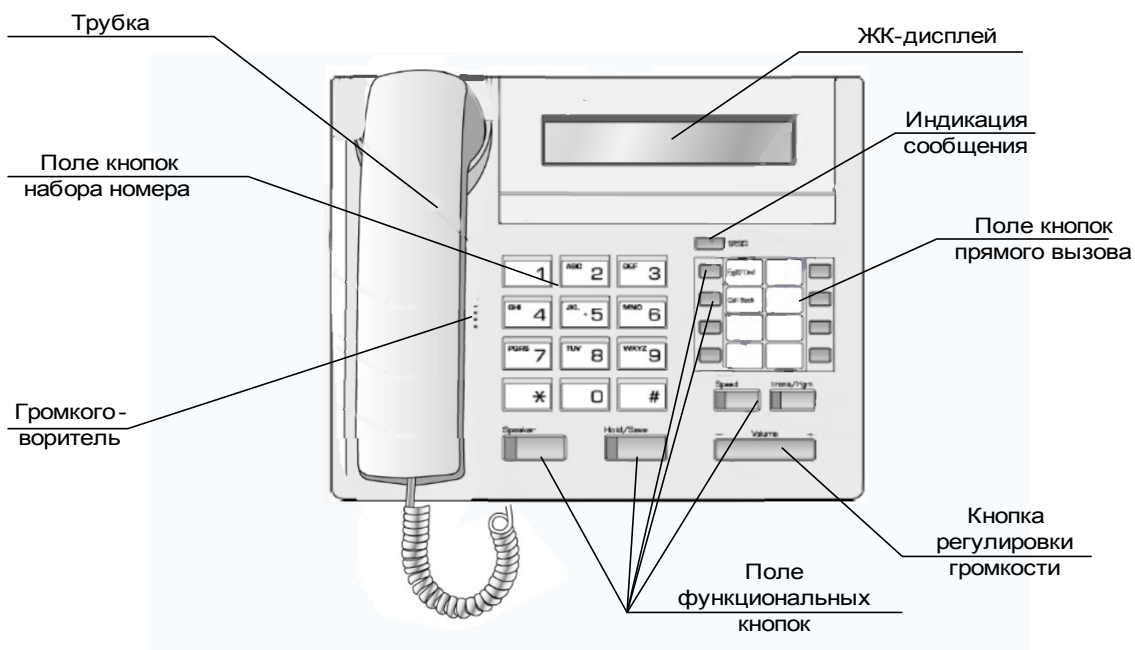


Рисунок 1

1.3.2 Внешний вид СТА LDP-7024D приведен на рисунке 2. СТА LDP-7016D отличается количеством кнопок прямого вызова.

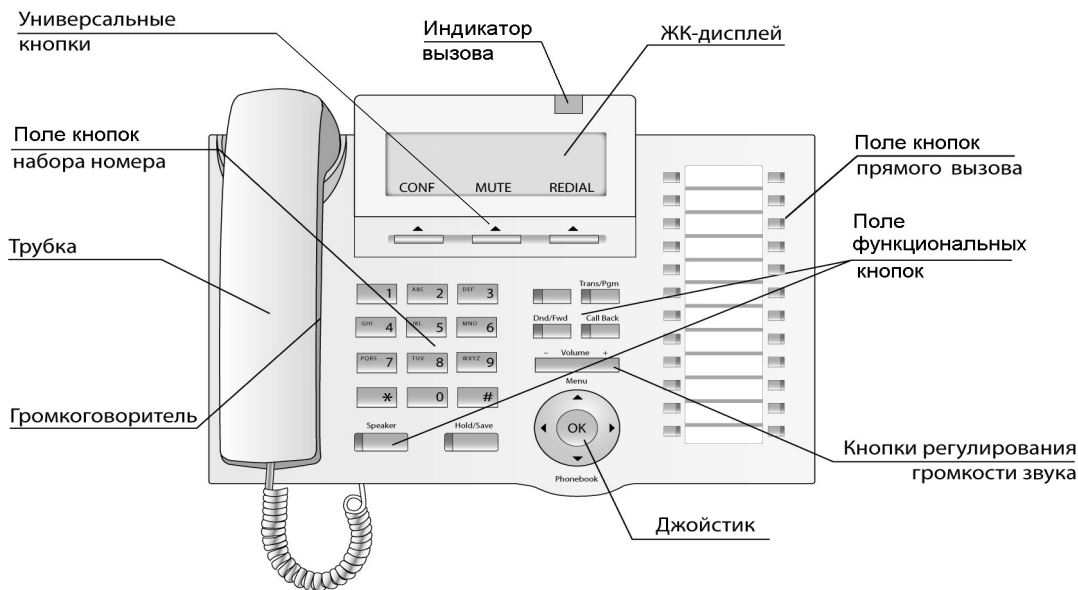


Рисунок 2

1.3.3 Внешний вид русифицированного СТА LDP-7224D приведен на рисунке 3.

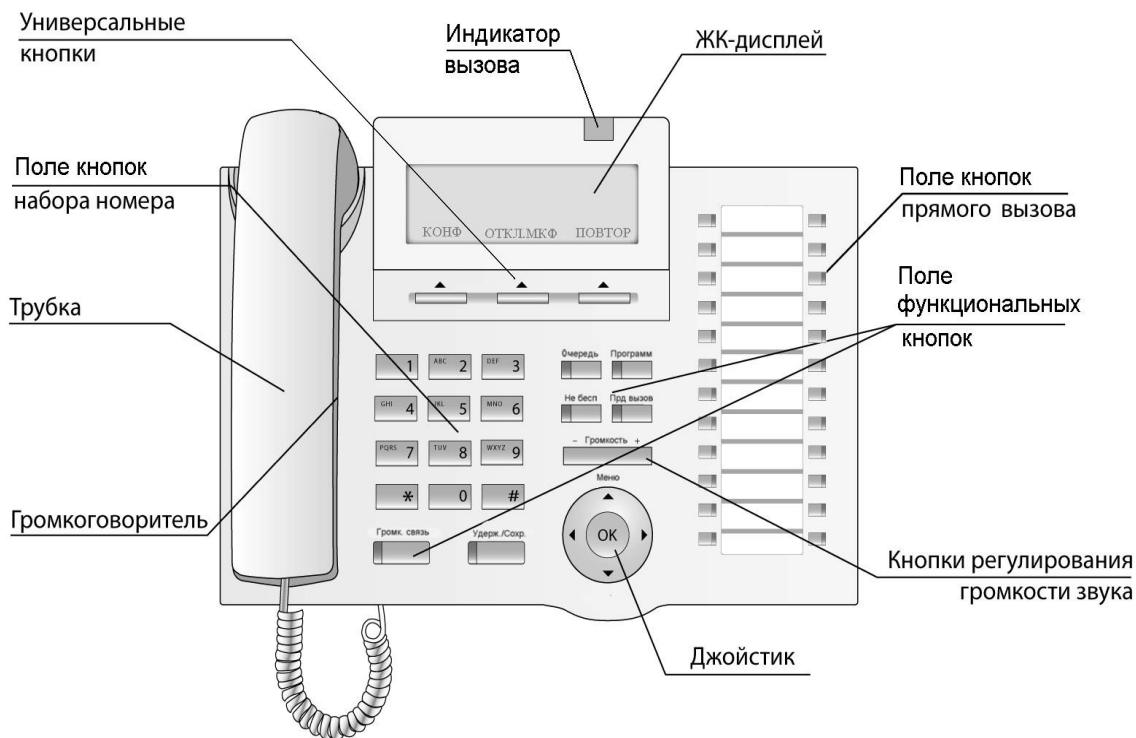


Рисунок 3

1.3.4 Внешний вид СТА STA25 приведен на рисунке 4.

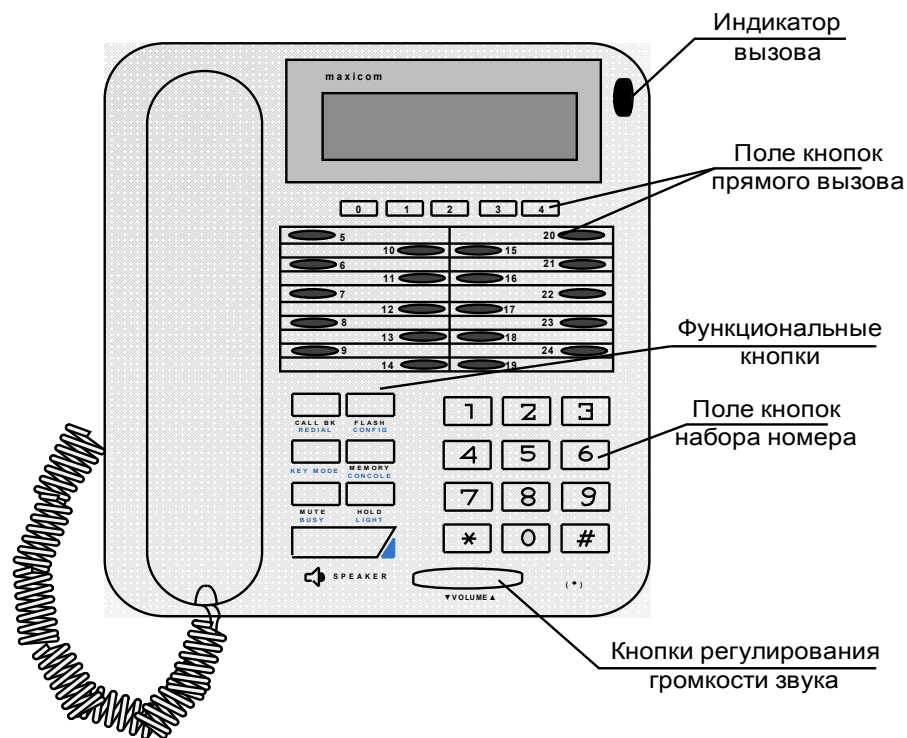


Рисунок 4

1.3.5 Внешний вид консоли расширения KSTA60 приведен на рисунке 5.

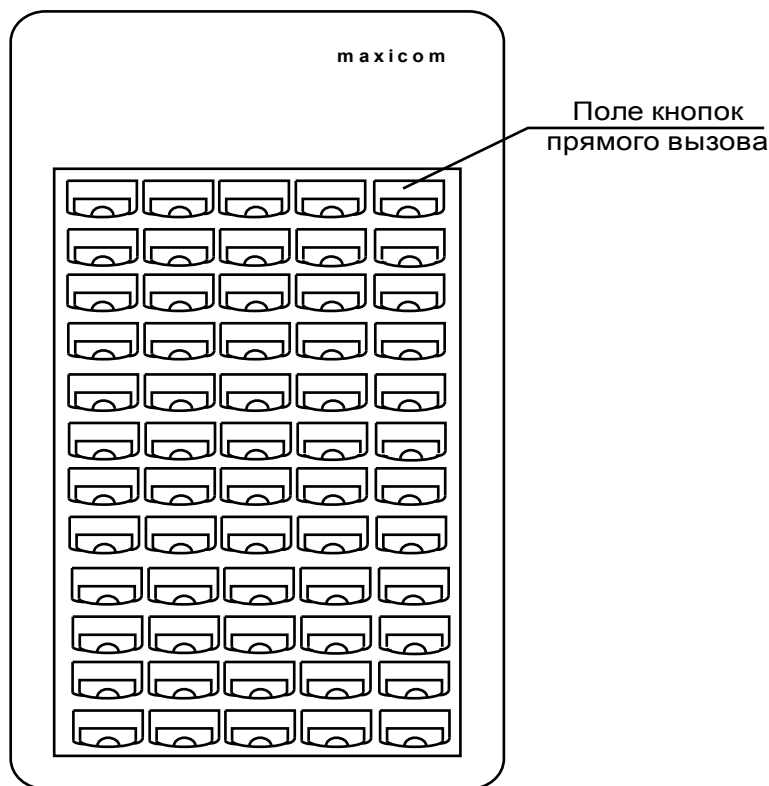


Рисунок 5

1.3.6 Функциональные кнопки служат для выполнения определенных неизменных функций. Назначение и индикация функциональных кнопок СТА фирм "LG" и "MAXICOM" приведены в таблице 2.

Таблица 2 – Назначение и индикация функциональных кнопок СТА фирм "MAXICOM", "LG"

Функциональная кнопка (рус.)	Функциональная кнопка (англ.)	Функциональная кнопка STA20, STA25	Функция	Индикация СТА LDP-7XXX	Индикация СТА STA20, STA25
Очередь	Speed	MEMORY	Вывод календарной сетки для модели LDP-7024LD. Управление очередями входящих вызовов в соответствии с 3.28.4	–	–
Программ	Trans/Pgm	CONSOLE	Программирование СТА. Передача вызова	–	–
Прд вызов	Call Back	CALL BK	Просмотр списка пропущенных входящих вызовов в соответствии с 3.19	Свечение при наличии записей в списке пропущенных вызовов в соответствии с 3.19	–
КОНФ	CONF	CONFIG	Сбор участников конференц-связи	Свечение при включенном режиме	–
ПОВТОР	REDIAL	REDIAL	Повтор последнего набранного телефонного номера, вставка паузы (при программировании кнопок прямого вызова), просмотр содержимого списка набранных номеров в соответствии с 3.19	–	–
Не бесп	Dnd/Fwd	BUSY	Временное ограничение входящей связи (игнорирование вызовов)	Свечение при включенном режиме	Мигание синим цветом при включенном режиме
ОК	ОК	FLASH	Разрыв существующего соединения, прекращение конференц-связи	–	–



Функциональная кнопка (рус.)	Функциональная кнопка (англ.)	Функциональная кнопка STA20, STA25	Функция	Индикация СТА LDP-7XXX	Индикация СТА STA20, STA25
<b>ОТКЛ.МКФ</b>	<b>MUTE*</b>	<b>MUTE</b>	Отключение микрофона спикерфона	Свечение при включенном режиме	Свечение красным цветом при включенном режиме
<b>Громк. связь</b>	<b>Speaker</b>	<b>SPEAKER</b>	Включение, выключение спикерфона	Свечение при включенном режиме	Свечение зелёным цветом при включенном режиме
<b>Удерж./Сохран.</b>	<b>Hold/Save</b>	<b>HOLD</b>	Постановка абонента на удержание, запоминание информации при программировании	Свечение при включенном режиме	—
<b>Меню</b>	<b>Menu</b>	—	Вход в меню	—	—
<b>Громкость</b>	<b>Volume</b>	<b>VOLUME</b>	Регулировка громкости вызывного акустического сигнала, спикерфона, сигнала в телефонной трубке	—	—
—	—	<b>LIGHT</b>	Подсветка дисплея		—
—	—	<b>KEY MODE</b>	Кнопка фиксированного переключения доступа к дополнительным функциям ( <b>CONFIG, LIGHT, CONSOLE, BUSY</b> ) функциональных кнопок <b>REDIAL, FLASH, MEMORY, CALL BK</b> )	Свечение при включенном режиме	Свечение синим цветом при включенном режиме

\* Функция назначена универсальной кнопке СТА LDP-7016D, LDP-7024D, LDP-7024LD. Обозначение функции отображается на ЖК-дисплее в соответствии с рисунком 2.

1.3.7 Кнопки набора номера выполняют функции номеронабирателя, служат для передачи адресной информации на УПАТС.

1.3.8 Кнопки прямого вызова (линейные кнопки) служат для передачи адресной информации на коммутационную станцию с помощью одного нажатия кнопки. Каждая кнопка прямого вызова может быть запрограммирована в соответствии с таблицей 3.

Таблица 3 — Линейные кнопки (далее — ЛК) СТА

Отображение на СТА (рус.)	Отображение на СТА (англ.)	Назначение
ИНДЕКС	Index	Внутренний номер порта УПАТС - может использоваться для программирования внутреннего абонента или СЛ
НОМЕР	Number	Номер абонента - может использоваться для программирования как внутреннего номера абонента(в этом случае будет отображаться статус запрограммированного абонента), так и любого номера, например сотового
ПУСТО	EMPTY	Пустая кнопка, ничего не назначено
НВВ	NIC	Кнопка ответа на неименной входящий вызов — кнопка для приема входящих вызовов в режиме оперативного диспетчера. Кнопка отображает поступление входящего вызова, если вызывающего абонента нет на других ЛК или кнопках входящих направлений
ИСХ.НАПР.	Dir.Out	Номер исходящего направления для совершения вызовов по этому направления. При перегрузке направления начинает светиться постоянно
ВХ.НАПР.	Dir.In	Номер входящего направления, для приема вызовов с этого направления. При перегрузке направления начинает светиться постоянно
НАЧАЛО ПВ.	Ring On	Предназначена для формирования посылки вызова (используется для телефонистки)
КОНЕЦ ПВ.	Ring Off	Предназначена для снятия посылки вызова (используется для телефонистки)
УДАЛЕНИЕ	Delete	Удаление выбранного соединения. Используется в конференции, циркуляре, в режиме обычного и оперативного диспетчера для управления соединениями
ВЫБОР	Select	Постановка/снятие пометки(маркера) соединения. Если какое-то соединение выделено – снимается пометка. Если нет, отмечается первое соединение из имеющихся в порядке возрастания категории и номера соединения внутри категории. Используется в конференции, циркуляре, в режиме обычного и оперативного диспетчера для управления соединениями
ВПЕРЕД	Forward	Перемещение маркера выделения вперед по списку соединений. В порядке возрастания категории и номера соединения внутри категории. Если помечено последнее соединение из имеющихся, то маркер никуда не смещается. Используется в конференции, циркуляре, в режиме обычного и оперативного диспетчера для управления соединениями

НАЗАД	Backward	Перемещение маркера выделения назад по списку соединений. Если первое соединение из имеющихся, то маркер никуда не смещается. Используется в конференции, циркуляре, в режиме обычного и оперативного диспетчера для управления соединениями
ФОН/АКТИВНЫЙ	Background	Перевод соединения из активного состояния в неактивное (удержание, ожидание, фон), т.е. изменение его категории. Если выделенных соединений нет, то деактивируется текущее активное (если оно одно). Соединения после отбоя или до маршрутизации – удаляются. В разговорном – на удержание. Исходящие вызовы после определения завершения маршрутизации и до получения “Б свободен” переводятся в фоновый режим. После получения сигнала “Б свободен” входящие вызовы – ставятся на ожидание, исходящие переводятся в фоновый режим
ДОП. НАБОР	KeyPad facility	Передача дополнительной информации по средствам информационного элемента KeyPad facility
НОМЕР С ИНДИКАЦИЕЙ	Number with status	Номер абонента, находящегося в другой УПАТС с возможностью отображения его статуса (занят/свободен) при условии использования межстанционных групповых трактов.
ОВВ	Queue place	Очередь входящих вызовов. Используется в режиме диспетчера для подсветки абонентов, находящихся в очереди к диспетчеру. Количество таких кнопок может быть разное, в зависимости от требований.
ОТВЕТ	Switch On	Ответ выбранному абоненту из очереди входящих вызовов.
РАЗЪЕДИНЕНИЕ	Flash	Аналог функциональной кнопки СТА <b>OK (OK)</b> – может быть использована на СТА у которых нет этой кнопки среди функциональных кнопок.
КОНФЕРЕНЦИЯ	Conf	Аналог функциональной кнопки СТА <b>CONF (КОНФ)</b> – может быть использована на СТА у которых нет этой кнопки среди функциональных кнопок.
ОТКЛ.МКФ.	Mute	Аналог функциональной кнопки СТА <b>MUTE (ОТКЛ.МКФ)</b> – может быть использована на СТА у которых нет этой кнопки среди функциональных кнопок.
ПОВТОР	Redial	Аналог функциональной кнопки СТА <b>REDIAL (ПОВТОР)</b> – может быть использована на СТА у которых нет этой кнопки среди функциональных кнопок.

УДЕРЖАНИЕ	Hold	Аналог функциональной кнопки СТА <b>Hold/Save (Удерж./Сохран.)</b> – может быть использована на СТА у которых нет этой кнопки среди функциональных кнопок.
ПЕРЕД/ПРОГ	Trans/Pgm	Аналог функциональной кнопки СТА <b>Trans/Pgm (Программ)</b> – может быть использована на СТА у которых нет этой кнопки среди функциональных кнопок.
ГР.СВЯЗЬ	Monitor	Аналог функциональной кнопки СТА <b>Speaker (Громк.связь.)</b> – может быть использована на СТА у которых нет этой кнопки среди функциональных кнопок.
ОБРАТНЫЙ ВЫЗОВ	Call Back	Аналог функциональной кнопки СТА <b>Call/Back (Прд вызов)</b> – может быть использована на СТА у которых нет этой кнопки среди функциональных кнопок.
ПЕРЕКЛЮЧЕНИЕ	Swap	Переключение между активным и удерживаемым абонентами (Сервис R+2)
МЕНЮ	Menu	Кнопка для входа в меню телефона(если оно разрешено оператором)
ПРЯМОЙ ПЕРЕХВАТ	Direct pickup	Перехват вызова в группе директор-секретарь
РЕГИСТР	Case	Используется для смены регистра ЛК, которые запрограммированы на двойную кнопку при включении регистра кнопка подсвечивается
НОМЕР1/ НОМЕР2	Number 1/ Number 2	Использование 2-х номеров под одной кнопкой, переключение между номерами осуществляется через кнопку <b>Case (Регистр)</b>
СВОЙ СЕРВИС	Service self	Включение/выключение сервиса директор\секретарь

Кнопки прямого вызова имеют светодиодный индикатор, отражающий состояние абонентской линии (далее — АЛ) и этапы соединения, в случае, если под кнопкой запрограммирован индекс СЛ, внутренний номер АТС, номер с индикацией. Описание индикации кнопок прямого вызова приведено в таблице 4.

Таблица 4 – Индикация кнопок прямого вызова

Описание индикации		Значение индикации
Двухцветная индикация (для СТА LDP-70XX, * STA20 и STA25)	Одноцветная индикация (для СТА LDP-72XX)	
Свечение отсутствует	Свечение отсутствует	АЛ или СЛ свободна
Непрерывное свечение красным цветом	Непрерывное свечение красным цветом	АЛ или СЛ занята **
Периодическое свечение зеленым цветом. Время свечения 0,25 с. Пауза между свечением 0,25 с	Периодическое свечение красным цветом. Время свечения 0,25 с. Пауза между свечением 0,25 с	Данный абонент производит вызов абонента СТА.
Периодическое свечение зеленым цветом. Время свечения 0,5 с. Пауза между свечением 0,5 с	Периодическое свечение красным цветом. Время свечения 0,5 с. Пауза между свечением 0,5 с	Установлено соединение между данным абонентом и абонентом СТА
Периодическое свечение зеленым цветом. Время свечения 0,125 с. Пауза между свечением 0,125 с	Периодическое свечение красным цветом. Время свечения 0,125 с. Пауза между свечением 0,125 с	Данный абонент находится на удержании
Серии периодического свечения зеленым цветом. Время свечения 0,125 с. Пауза между свечением 0,125 с. Пауза между сериями 0,5 с	Серии периодического свечения красным цветом. Время свечения 0,125 с. Пауза между свечением 0,125 с. Пауза между сериями 0,5 с	Данный абонент поставлен в очередь

\* По умолчанию индикация кнопок прямого вызова LDP-7016D, LDP-7024D, LDP-7024LD осуществляется только красным цветом. Установление двухцветной индикации кнопок прямого вызова осуществляется в соответствии с 3.7 .

\*\* Состояние АЛ или СЛ индицируется только в том случае, когда их номер внесен во внутренний план нумерации УПАТС.

1.3.9 Кнопки прямого вызова программируются оператором УПАТС в соответствии с КЮГН.465235.006РЭ1.2.

1.3.10 Универсальные кнопки СТА LDP-7016D, LDP-7024D, LDP-7024LD служат для выполнения функций, определенных программой СТА в соответствии с таблицей 3.

1.3.11 Джойстик СТА LDP-7016D, LDP-7024D, LDP-7024LD служит для навигации по меню и спискам вызова в соответствии с 3.19 .

1.3.12 Кнопки регулирования громкости звука – служат для регулирования громкости звука динамика трубки, вызывного устройства и спикерфона.

При нажатии кнопки **VOLUME + (Громкость)** происходит ступенчатое увеличение громкости звука, при нажатии кнопки - **VOLUME (Громкость)** – уменьшение громкости звука.

1.3.13 Спикерфон – устройство, позволяющее осуществлять вызов без поднятия трубки. Состоит из микрофона и громкоговорителя.

Громкоговоритель спикерфона используется для подачи звуковых сигналов при входящем вызове.

1.3.13.1 Включение спикерфона аналогично поднятию трубки. Управление

спикерфоном осуществляется функциональными кнопками **Speaker**, **MUTE** в соответствии с 3.3 и кнопками регулирования громкости звука - **VOLUME + (Громкость)** в соответствии с 3.4.2

Примечание – Здесь (и далее по тексту) приведены обозначения функциональных кнопок для СТА LDP-70XX и LDP-72XX.

1.3.13.2 Индикация работы спикерфона представлена в таблице 5.

Таблица 5 – Индикация работы спикерфона

Индикация кнопки <b>Speaker (Громк. связь)</b>	Индикация кнопки <b>MUTE (ОТКЛ.МКФ)</b>	Описание работы спикерфона
Светится	–	Спикерфон включен, громкоговоритель включен, микрофон включен
Светится	Индикация в виде скобок на экране	Спикерфон включен, громкоговоритель включен, микрофон выключен
–	–	Спикерфон выключен, громкоговоритель выключен, микрофон выключен
–	Светится	

1.3.14 ЖК-дисплей – предназначен для информирования абонента СТА о состоянии СТА, на нем отображается различная информация вспомогательного и справочного характера: собственный или набираемый телефонный номер, текущее время, этап соединения, телефонный номер вызывающего абонента, имя вызывающего абонента, длительность соединения, подсказки, настройки.

1.3.15 Трубка – выполняет функции микротелефонной трубки ТА. Трубка состоит из динамика и микрофона.

1.3.16 Индикатор вызова LDP-7016D, LDP-7024D, LDP-7024LD служит для визуального оповещения о входящем вызове.

1.3.17 Кнопки прямого вызова консолей расширения выполняют функции аналогичных кнопок СТА. Индикация кнопок прямого вызова консолей расширения осуществляется только красным цветом в соответствии с таблицей 4.

## 1.4 Режимы работы

1.4.1 СТА могут работать в трех режимах:

- "Обычный";
- "Диспетчерский";
- "Оперативный диспетчер".

1.4.2 Режим "Обычный". СТА используются как обычные ТА с дополнительными наборами кнопок прямого вызова и функциональных кнопок. Соединение с АЛ или СЛ, а также использование сервисных услуг осуществляется как на обычном ТА. В этом режиме на ЖК-дисплее в исходном состоянии отображается следующая надпись:

**СТА <номер СТА> (СТА <номер СТА>).**

1.4.3 Режим "Диспетчерский". Отличается от режима "Обычный" наличием очереди ожидания – все поступившие на СТА вызовы добавляются в очередь без установления соединения с вызывающим абонентом. Вызывающим абонентам

передается сигнал ("Контроль посылки вызова" или сигнал музыкального сопровождения (музыкальный фрагмент), который задается оператором УПАТС в соответствии с КЮГН.465235.006РЭ1.2.

Примечание – Тарификация вызывающего абонента начинается с момента ответа абонента СТА, в случаях, когда это возможно.

Информация о первом вызове в очереди ожидания отображается на ЖК-дисплее и индикацией соответствующей кнопки прямого вызова. О поступлении во время разговора последующих вызовов абонент СТА информируется сигналом "Уведомление" и индикацией соответствующей кнопки прямого вызова, в соответствии с 1.3.8, а также в течение 10 с на ЖК-дисплее отображается номер абонента, добавленного в очередь ожидания. Подробное описание режима работы "Диспетчерский" см 3.28 .

Примечание – Описание сигналов УПАТС приведено в КЮГН.465235.006РЭ.

В этом режиме на ЖК-дисплее в исходном состоянии отображается следующая надпись:

**DISP. STA** <номер СТА> (**ДИСП. СТА** <номер СТА>).

Для перевода в режим "Диспетчерский" см 3.9 , для включения очереди ожидания необходимо включить уведомление для этого СТА в соответствии с КЮГН.465235.006РЭ1.2.

1.4.4 Режим "Оперативный диспетчер" – отличается от режима "Диспетчерский" алгоритмом обработки очереди вызовов и правилами эксплуатации СТА, в соответствии с 3.28 .

Информация о первом вызове в очереди отображается на ЖК-дисплее и индикацией соответствующей кнопки прямого вызова. Информация о последующих вызовах в очереди отображается индикацией соответствующей кнопки прямого вызова, в соответствии с 1.3.8, а также в течение 10 с на ЖК-дисплее отображается номер абонента, добавленного в очередь ожидания.

В этом режиме на ЖК-дисплее в исходном состоянии отображается следующая надпись:

**OP. DISP. STA** <номер СТА> (**ОП. ДИСП. СТА** <номер СТА>).

Для перевода в режим "Оперативный диспетчер" см 3.9 , для включения очереди ожидания необходимо включить уведомление для этого СТА в соответствии с КЮГН.465235.006РЭ1.2.

## 2 Эксплуатационные ограничения

**ЗАПРЕЩАЕТСЯ** УСТАНОВЛИВАТЬ СТА И КОНСОЛИ РАСШИРЕНИЯ ВБЛИЗИ НАГРЕВАТЕЛЬНЫХ ПРИБОРОВ.

**ВНИМАНИЕ:** НЕ ДОПУСКАТЬ ПОПАДАНИЯ ВЛАГИ НА СТА И КОНСОЛИ РАСШИРЕНИЯ.

СТА и консоли расширения эксплуатируются в составе УПАТС. Требования к внешним факторам, воздействующим на СТА и консоли расширения, должны удовлетворять требованиям, предъявляемым к оборудованию УПАТС.

Условия эксплуатации УПАТС изложены в КЮГН.465235.006РЭ.



### 3 Использование по назначению

#### 3.1 Подключение СТА STA20, STA25 и консоли расширения KSTA60

3.1.1 Подключение СТА STA20, STA25 и консоли расширения KSTA60 к УПАТС следует осуществлять по отдельным четырехпроводным линиям. В качестве четырёхпроводной линии можно применить симметричный зондовый кабель типа КСПП 1х4х0,9. Допускается использование кабеля типа ТСВ.

Подключение жил симметричного, зондового кабеля типа КСПП 1х4х0,9 к контактам телефонной розетки и вилки RJ-11 приведено в приложении А.

3.1.2 Характеристики четырёхпроводной линии подключения СТА STA20, STA25 и консоли расширения KSTA60 к УПАТС должны удовлетворять следующим требованиям:

- электрическое сопротивление токопроводящих жил постоянному току, не более 35 Ом/км;
- электрическое сопротивление изоляции жил постоянному току, не менее 15000 МОм/км;
- волновое сопротивление на частоте 1024 Гц, не более 150 Ом;
- рабочая емкость, не более 40 нФ/км;
- омическая асимметрия, не более 1 Ом/750 м;
- коэффициент затухания кабеля на частоте 1024 кГц, не более 7,5 дБ/км.

Максимальная длина линии подключения СТА STA20, STA25 и консоли расширения KSTA60 к УПАТС указана в таблице 1.

3.1.3 Для подключения к УПАТС 10 СТА STA20, STA25 и пяти консолей расширения KSTA60 следует использовать КСТА15 КЮГН.469435.090.

3.1.4 Каждому СТА STA20, STA25 следует поставить в соответствие консоль(и) расширения KSTA60, совместно с которой(ми) данный СТА используется. Порядок установления соответствия приведен в КЮГН.465235.006РЭ1.2.

#### 3.2 Подключение СТА LDP-70XX, LDP-72XX и консолей расширения LDP-XXXX

3.2.1 Подключение СТА LDP-70XX, LDP-72XX и консолей расширения LDP-XXXX к УПАТС следует осуществлять по отдельным двухпроводным линиям. В качестве двухпроводной линии можно применить высокочастотный симметричный кабель типа КВСМ 1х2х0,4 либо типа КВСМ 1х2х1,2.

Подключение жил высокочастотного симметричного кабеля типа КВСМ 1х2х0,4 к контактам телефонной розетки и вилки RJ-11 приведено в приложении В.

3.2.2 Характеристики двухпроводной линии подключения СТА и консолей расширения к УПАТС должны удовлетворять следующим требованиям:

- электрическое сопротивление токопроводящих жил постоянному току, не более 148 Ом/км;
- электрическое сопротивление изоляции жил постоянному току, не менее 5000 МОм/км;
- волновое сопротивление на частоте 1024 Гц, не более 150 Ом;
- рабочая емкость, не более 50 пФ/км;
- омическая асимметрия, не более 1,8 Ом/750 м;
- коэффициент затухания кабеля на частоте 1024 кГц,

не более

7,5 дБ/км.

3.2.3 Дальность работы указана в таблице 1.

При использовании высокочастотного симметричного кабеля типа КВСМ 1х2х1,2 длина двухпроводной линии должна быть не более 750 м (при отсутствии разомкнутых шлейфных ответвлений).

3.2.4 Для подключения к УПАТС до 15 СТА LDP-70XX, LDP-72XX и консолей расширения LDP-XXXX следует использовать БЦСТ КЮГН.469435.135.

3.2.5 Каждому СТА LDP-70XX, LDP-72XX следует поставить в соответствие консоль(и) расширения LDP-XXXX, совместно с которой(ми) данный СТА используется. Порядок установления соответствия приведен в КЮГН.465235.006РЭ1.2.

### 3.3 Управление спикерфоном

3.3.1 Для включения громкоговорителя спикерфона необходимо нажать кнопку **Speaker (Громк. связь)**, для выключения – повторно нажать кнопку **Speaker (Громк. связь)**.

Примечание – Для включения спикерфона при поднятой трубке необходимо нажать кнопку **Speaker (Громк. связь)**, затем опустить трубку на рычаг.

Для автоматического включения спикерфона необходимо при опущенной на рычаг трубке нажать кнопку набора номера или кнопку прямого вызова.

Для автоматического отключения спикерфона необходимо поднять трубку.

3.3.2 Для выключения микрофона спикерфона необходимо нажать кнопку **MUTE (ОТКЛ.МКФ)**, для включения – повторно нажать кнопку **MUTE (ОТКЛ.МКФ)**.

### 3.4 Изменение громкости звука СТА

3.4.1 Для увеличения/уменьшения громкости вызывного устройства необходимо нажать кнопку - **VOLUME + (Громкость)** во время поступления сигнала "Вызов". Изменение уровня громкости звука вызывного акустического сигнала отображается на ЖК-дисплее.

3.4.2 Для увеличения/уменьшения громкости звука громкоговорителя спикерфона необходимо нажать кнопку - **VOLUME + (Громкость)** во время его использования. Изменение уровня громкости звука громкоговорителя спикерфона отображается на ЖК-дисплее.

### 3.5 Изменение мелодии сигнала вызывного устройства

3.5.1 Для изменения мелодии сигнала вызывного устройства СТА необходимо:

– нажать кнопку **Trans/Pgm (Программ)**;

– нажать кнопку **5**, прозвучит мелодия вызывного устройства, воспроизводимая по умолчанию;

– при каждом последующем нажатии кнопки **5** будет воспроизводиться следующая мелодия, а на ЖК-дисплее будет отображаться номер мелодии от 0 до 15;

– после воспроизведения требуемой мелодии нажать кнопки **Hold/Save (Удерж./Сохр.)**, **Trans/Pgm (Программ)**.

### 3.6 Русификация сообщений, выводимых на ЖК-дисплей

3.6.1 Русификация сообщений, выводимых на ЖК-дисплей, возможна в том случае, если в СТА установлен ЖК-дисплей с поддержкой русского языка.

3.6.2 Для русификации сообщений, выводимых на ЖК-дисплей, необходимо:

- нажать кнопку **Trans/Pgm (Программ)**, на ЖК-дисплей выводится надпись **PROGRAM MODE**;

- нажимать кнопку **3** до тех пор, пока на ЖК-дисплей не будет выведена надпись **РЕЖИМ ПРОГРАММИРОВАНИЯ**;

- нажать кнопку **Trans/Pgm (Программ)**.

### 3.7 Установление цвета свечения индикаторов кнопок прямого вызова СТА STA20, STA25, LDP-70XX и LDP-72XX

3.7.1 Если в СТА STA20, STA25, LDP-70XX и LDP-72XX установлены двухцветные индикаторы кнопок прямого вызова, то можно установить двухцветную индикацию этих кнопок в соответствии с таблицей 2. По умолчанию установлена одноцветная индикация (только красным цветом).

3.7.2 Для установления двухцветной индикации кнопок прямого вызова необходимо:

- нажать кнопку **Trans/Pgm (Программ)**, на ЖК-дисплей выводится надпись **PROGRAM MODE (РЕЖИМ ПРОГРАММИРОВАНИЯ)**;

- нажать кнопку **8** для установления желаемой индикации кнопок прямого вызова.

- нажать кнопку **Trans/Pgm (Программ)**.

Изменение индикации кнопок прямого вызова отображается:

- 1) двухцветная (красный/зеленый) индикация кнопок прямого вызова – надписью на ЖК-дисплее **Green (ЗЕЛЕНЫЙ)** и свечением светодиодов кнопок прямого вызова зеленым цветом;

- 2) одноцветная (красный) индикация кнопок прямого вызова – надписью на ЖК-дисплее **Red only (ТОЛЬКО КРАСНЫЙ)** и свечением светодиодов кнопок прямого вызова красным цветом.

### 3.8 Программирование кнопок прямого вызова

3.8.1 Программирование кнопок прямого вызова может производиться как оператором УПАТС в соответствии с КЮГН.465235.006РЭ1.2, так и абонентом СТА. Запрограммированные данные хранятся в ПЗУ УПАТС, сохраняются при замене СТА и/или консолей расширения или при отключении электропитания УПАТС.

3.8.2 Для программирования кнопок прямого вызова СТА или консолей расширения абонентом СТА необходимо:

- нажать кнопку **Trans/Pgm (Программ)**;

- нажать кнопку **1**;

- нажать программируемую кнопку прямого вызова (на ЖК-дисплее под строкой **LINE KEY SETUP (ПРОГРАММИРОВАНИЕ КНОПОК)** будет выведена функция, запрограммированная ранее на этой кнопке, путем нажатия кнопки несколько раз или стрелками джойстика выбрать необходимую функцию (номер, порт, и т.д.), затем ввести номер, для сохранения данных нажать **Hold/Save (Удерж./Сохр.)**;

- если в процессе набора телефонного номера допущена ошибка, нажать еще раз **Hold/Save (Удерж./Сохран.)**;
- запрограммировать остальные кнопки прямого вызова;
- нажать кнопку **Trans/Pgm (Программ)**.

Примечания

1 При наборе телефонного номера, кнопку **REDIAL (ПОВТОР)** можно использовать для вставки пауз между цифрами (например, после цифры **8** или **9**). Эта функция позволяет производить автоматический набор междугородного, международного телефонных номеров и телефонного номера ведомственной АТС (с индексами выхода).

2 В процессе программирования индикация кнопок прямого вызова не соответствует таблице 4 и отображает состояние кнопок:

- индикатор светится – кнопка запрограммирована;
- индикатор погашен – кнопка не запрограммирована;
- индикатор кнопки мигает – кнопка выбрана, запрограммированный на нее телефонный номер выводится на ЖК-дисплей.

3 Программирование кнопок прямого вызова на выполнение функций управления конференц-связью может быть выполнено только оператором УПАТС.

### 3.9 Переключение режимов работы СТА

3.9.1 Для переключения режимов работы СТА следует:

– нажать кнопку **Trans/Pgm (Программ)**. На ЖК-дисплей выводится надпись **PROGRAM MODE (РЕЖИМ ПРОГРАММИРОВАНИЯ)**;

– нажимать кнопку **4** до тех пор, пока не будет выбран требуемый режим работы СТА. После каждого нажатия кнопки **4** на ЖК-дисплей будут выводиться надписи в соответствии с рисунком 6;

– нажать кнопку **Trans/Pgm (Программ)** после выбора требуемого режима работы СТА.

На ЖК-дисплей СТА будет выведена надпись:

- 1) **STA <номер СТА> (СТА <номер СТА>)**, если выбран режим "Обычный";
- 2) **DISP. STA <номер СТА> (ДИСП. СТА<номер СТА>)**, если выбран режим "Диспетчерский";
- 3) **OP. DISP. STA <номер СТА> (ОП. ДИСП. СТА <номер СТА>)**, если выбран режим "Оперативный диспетчер".

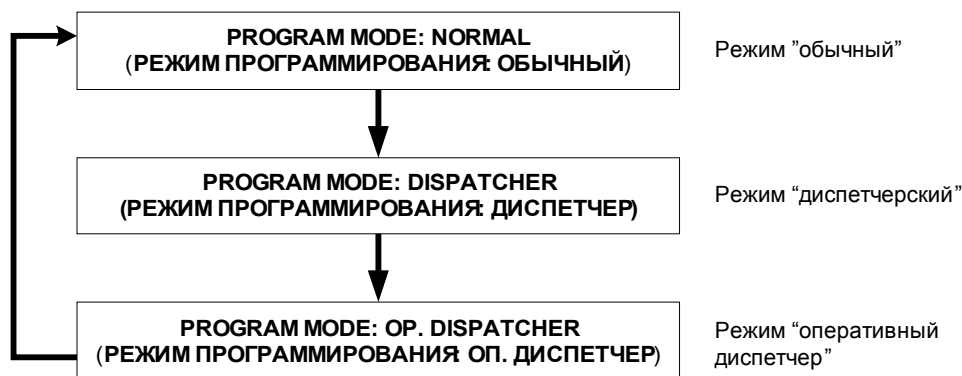


Рисунок 6

### **3.10 Вызов абонентов при помощи кнопок набора номера**

3.10.1 Для осуществления вызова абонента при помощи кнопок набора номера необходимо:

- осуществить набор телефонного номера с помощью кнопок набора номера, при этом автоматически включается спикерфон и на ЖК-дисплей выводится набираемый телефонный номер;
- поднять трубку либо разговаривать при помощи спикерфона после ответа вызываемого абонента. При ответе вызываемого абонента на ЖК-дисплей выводится телефонный номер или СЛ вызываемого абонента или комментарий к ним, если он задан.

Примечание – Включение/выключение спикерфона аналогично поднятию/опусканию на рычаг трубки. Разговор можно осуществлять при помощи спикерфона, во время проведения разговора можно производить включение и выключение спикерфона. Далее рассматриваются только действия с трубкой, для того чтобы избежать описания множества вариантов действий.

### **3.11 Тоновый донабор**

3.11.1 Для тонового донабора необходимо после установления соединения нажать кнопку \* и ввести дополнительную информацию.

### **3.12 Вызов абонентов при помощи кнопок прямого вызова**

- 3.12.1 Для вызова абонента при помощи кнопок прямого вызова необходимо:
- нажать кнопку прямого вызова, на которую запрограммирован телефонный номер вызываемого абонента. При этом автоматически включается спикерфон, загорается светодиод кнопки прямого вызова и на ЖК-дисплей выводится телефонный номер вызываемого абонента;
  - после ответа вызываемого абонента поднять трубку либо разговаривать при помощи спикерфона. При ответе вызываемого абонента на ЖК-дисплей выводится либо телефонный номер вызываемого абонента, либо СЛ, либо комментарий (имя абонента, название направления и т. д.), если он задан.

### **3.13 Занятие СЛ в исходящем направлении**

3.13.1 Для занятия свободной СЛ в заданном направлении необходимо нажать на соответствующую кнопку прямого вызова, запрограммированную на выполнение функции "исходящее направление" (см. 1.3.8).

После занятия СЛ в заданном направлении произвести набор телефонного номера.

Примечание – Пауза между нажатиями кнопок набора номера должна быть не более 7 с. По истечении данного отрезка времени номер считается полным.

3.13.2 Если все СЛ в заданном направлении заняты, индикатор соответствующей кнопки прямого вызова будет непрерывно светиться красным цветом (см. таблицу 4). При нажатии этой кнопки прямого вызова на СТА подается сигнал "Занято-перегрузка" и на ЖК-дисплей выводится надпись **OVERLOAD (ПЕРЕГРУЗКА)**.

### 3.14 Автодозвон

3.14.1 Для автоматического дозвона занятому абоненту следует:

– после получения сигнала "Занято" последовательно нажать кнопки **1** и **6**. После поступления сигнала вызова на ТА вызываемого абонента вызывное устройство СТА подаст сигнал;

– после подачи вызывным устройством сигнала снять трубку и дождаться ответа вызываемого абонента.

Если в течение 90 с после поступления сигнала вызова на ТА вызываемого абонента этот абонент не ответит, то его вызов будет прекращен.

Примечание – Если вызываемый абонент первым снимет трубку, то он услышит сигнал "Контроль посылки вызова".

3.14.2 Интервал между попытками автодозвона должен составлять не менее 15 с.

Абонентом СТА может быть совершено подряд не более 20 попыток автодозвона к одному и тому же абоненту.

Во время автодозвона абонент СТА имеет возможность совершить исходящий вызов либо ответить на входящий вызов, при этом на это время автодозвон приостанавливается.

Одновременно абонент СТА может совершить автодозвон только к одному абоненту.

### 3.15 Ответ на входящий вызов

3.15.1 При поступлении входящего вызова:

– вызывное устройство СТА подает звуковой сигнал;  
– на ЖК-дисплей выводится телефонный номер вызывающего абонента;  
– если номер вызывающего абонента запрограммирован на кнопку прямого вызова, мигает светодиод этой кнопки.

Если вызов поступил от абонента ТфОП, то светодиод кнопки прямого вызова будет мигать только в том случае, если в точности совпадает номер, запрограммированный на эту кнопку без дополнительных кодов (коды выхода на междугородную, международную телефонные сети или др.).

Если при программировании кнопки прямого вызова перед телефонным номером был записан код выхода в междугородную сеть, то при поступлении входящего вызова светодиод соответствующей кнопки прямого вызова светиться не будет, т. к. запрограммированная на эту кнопку последовательность не совпадет с номером, переданным АТС вызывающего абонента.

3.15.2 Для ответа на входящий вызов необходимо:

– поднять трубку;  
– после установления соединения начать разговор.

Примечание — Порядок ответа на входящий вызов в режиме "Оперативный

диспетчер", в соответствии с 3.28 , отличается от приведенного выше.

### 3.16 Ответ на входящий вызов при помощи кнопок прямого вызова

3.16.1 Для ответа на входящий вызов от абонента, телефонный номер которого запрограммирован на кнопку прямого вызова, следует нажать соответствующую кнопку прямого вызова. При этом, если трубка опущена на рычаг, автоматически включается спикерфон.

3.16.2 Для ответа на входящий вызов от абонента, телефонный номер которого не запрограммирован на кнопку прямого вызова, следует нажать кнопку НВВ (Ответ на неименной входящий вызов) (см. 1.3.8). При этом, если трубка опущена на рычаг, автоматически включается спикерфон.

### 3.17 Разрыв соединения

3.17.1 Для разрыва соединения с абонентом, с которым осуществляется разговор, необходимо выполнить одно из следующих действий:

- опустить трубку на рычаг;
- нажать кнопку **ОК**.

#### Примечания

1 Если после разрыва соединения трубка не будет опущена на рычаг, то через 20 с абоненту СТА передается сигнал "Занято", еще через 1 мин ТА блокируется и на ЖК-дисплей выводится надпись **ПОЛОЖИТЕ ТРУБКУ!!! (OUT OF ORDER)**.

2 При работе СТА в режиме "Диспетчерский" нажатие кнопки **ОК** приводит к разрыву соединения с абонентом, с которым осуществляется разговор, и установлению соединения со следующим абонентом в очереди входящих вызовов.

### 3.18 Автоматический вызов последнего набранного телефонного номера

3.18.1 В ОЗУ УПАТС сохраняется последний набранный телефонный номер. При нажатии кнопки **REDIAL (ПОВТОР)** происходит автоматический вызов последнего набранного телефонного номера.

Примечание – Кроме случая, когда заказано формирование списка набранных номеров (см. 3.19 , приложение С и КЮГН.465235.006РЭЗ.1) и этот список содержит записи.

### 3.19 Управление списками вызовов

3.19.1 При заказанных услугах "Формирование списков вызовов" (приложение С и КЮГН.465235.006РЭЗ.1) в ОЗУ УПАТС для СТА, с которого заказана эта услуга, сохраняются:

- пропущенные входящие вызовы – в список пропущенных вызовов;
- принятые входящие вызовы – в список принятых вызовов;
- совершенные исходящие вызовы – в список набранных номеров.

В этом случае абонент СТА имеет возможность:

- просматривать списки вызовов;
- совершать вызов абонента, номер которого занесен в списки вызовов;
- очищать списки вызовов частично или полностью.

3.19.2 При заказанном формировании списка пропущенных входящих вызовов и при наличии в этом списке записей светодиод кнопки **Call/Back (Прд вызов)** будет светиться.

Для просмотра содержимого списка пропущенных вызовов следует нажать кнопку **Call/Back (Прд вызов)**.

Для просмотра списка принятых вызовов следует повторно нажать кнопку **Call/Back (Прд вызов)**.

Для просмотра содержимого списка набранных номеров следует нажать кнопку **REDIAL (ПОВТОР)**.

Примечания

1 Возможен просмотр только тех списков, которые заказаны и содержат записи.

2 Если список пропущенных вызовов пуст или не заказан, то при первом нажатии кнопки **Call/Back (Прд вызов)** происходит переход к списку принятых вызовов.

3.19.3 Для завершения просмотра списков вызовов следует:

- во время просмотра содержимого списка принятых вызовов нажать кнопку **Call/Back (Прд вызов)**;
- во время просмотра содержимого списка пропущенных вызовов дважды нажать кнопку **Call/Back (Прд вызов)**;
- во время просмотра содержимого списка набранных номеров нажать кнопку **REDIAL (ПОВТОР)**;
- во время просмотра содержимого любого списка нажать кнопку, не задействованную в процедурах управления списками.

3.19.4 Для переключения между списками следует нажимать кнопки **2** и **8** или **▲** и **▼** (на джойстике СТА LDP-70XX и LDP-72XX). Переключение между списками осуществляется в соответствии с рисунком 7.

Примечание – Если формирование списка не заказано или список не содержит записей, то он не будет отображаться.

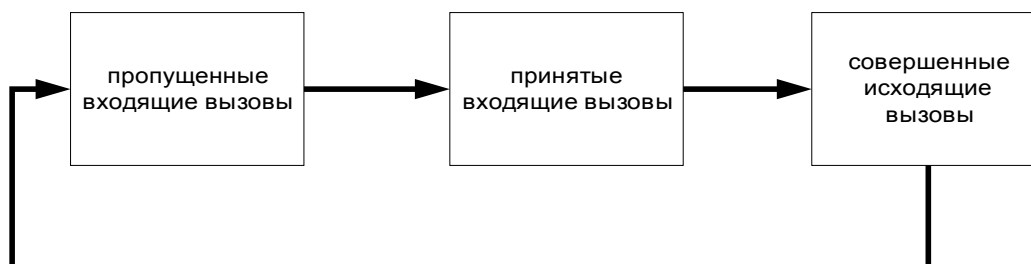


Рисунок 7

3.19.5 Для перемещения между записями внутри списка следует нажимать кнопки:

- **6** или **▶** (на джойстике СТА LDP-70XX и LDP-72XX), для перемещения от более ранних записей к более поздним;
- **4** или **◀** (на джойстике СТА LDP-70XX и LDP-72XX), для перемещения от более поздних записей к более ранним.

3.19.6 Для вызова абонента из текущей ячейки списка следует выполнить одно из приведенных ниже действий:



- нажать кнопку **Speaker (Громк. связь)**;
- поднять телефонную трубку.

Примечание – При вызове абонента или при нажатии любых не задействованных в управлении списками кнопок произойдет завершение просмотра заказанных списков.

3.19.7 Для удаления записи из списка следует:

– перейти в необходимый список вызовов, перемещаясь между записями кнопками **6** или **▶**, **4** или **◀** (в соответствии с 3.19.5) перейти к записи, которую требуется удалить;

– нажать кнопку **\***.

3.19.8 Для очистки списка следует:

- в соответствии с 3.19.4 перейти к списку, который требуется очистить;
- нажать кнопку **#**.

### 3.20 Ограничение входящей связи (игнорирование вызовов)

3.20.1 Для ограничения входящей связи (игнорирования вызовов) необходимо нажать кнопку **Dnd/Fwd (He бесп)**.

3.20.2 При ограничении входящей связи:

- вызывное устройство не воспроизводит сигнал "Вызов";
- на ЖК-дисплей не выводится информация о входящем вызове;
- вызываемому абоненту передается сигнал "Занято" (только при работе СТА в режиме "Обычный").

Повторное нажатие кнопки **Dnd/Fwd (He бесп)** снимает ограничение входящей связи.

### 3.21 Постановка абонента на удержание

3.21.1 При нажатии кнопки **Hold/Save (Удерж./Сохр.)** происходит постановка абонента, находящегося на соединении, на удержание. Абоненту, находящемуся на удержании, посылается сигнал музыкального сопровождения (музыкальный фрагмент).

3.21.2 Для наведения справки во время разговора необходимо:

- нажать кнопку **Hold/Save (Удерж./Сохр.)**;
- установить соединение со вторым абонентом;
- переключение между абонентами производить последовательным нажатием кнопок **1** и **2** либо, если оба абонента запрограммированы на кнопку прямого вызова, нажатием соответствующих кнопок прямого вызова.

При этом один из абонентов находится на удержании, а с другим устанавливается соединение. Для установления соединения одновременно с двумя абонентами и абонентом СТА (конференц-связь трех абонентов) нажать кнопку **CONF (КОНФ)**. Прекращение разговора с абонентом, с которым установлено соединение, осуществляется нажатием кнопки **OK**.

Если соединение со вторым абонентом установить не удалось, вернуться к соединению с абонентом, находящимся на удержании, можно либо опустив трубку на рычаг, либо нажав кнопку **OK**. После этого с ТА этого абонента поступит сигнал "Вызов".

Примечание – Если в процессе установления следующего соединения со вторым абонентом абонент, находящийся на удержании, разрывает соединение, то вернуться к разорванному соединению будет невозможно и индикатор кнопки **Hold/Save (Удерж./Сохран.)** погаснет.

### 3.22 Передача вызова

3.22.1 Для передачи вызова необходимо:

- установить соединение с абонентом;
- нажать кнопку **Hold/Save (Удерж./Сохран.)** и установить соединение со вторым абонентом (в случае нажатия кнопки прямого вызова первый абонент ставится на удержание автоматически);
- нажать кнопку **Trans/Pgm (Программ)**.

Между абонентом, находящимся на удержании, и вторым абонентом устанавливается связь, абонент СТА получает сигнал "Занято" и может положить трубку.

3.22.2 Нажать кнопку **Trans/Pgm (Программ)** можно сразу после набора телефонного номера второго абонента, до установки соединения, при этом первый абонент, находящийся на удержании, получает сигнал "Контроль посылки вызова" до установления соединения с вызываемым абонентом, а вызываемый абонент получает сигнал "Вызов".

Если соединение со вторым абонентом установить не удалось, вернуться к соединению с абонентом, находящимся на удержании, можно либо опустив трубку на рычаг, либо нажав кнопку **FLASH (OK)**. После этого с ТА этого абонента поступит сигнал "Вызов".

Примечание – Если в процессе установления следующего соединения со вторым абонентом, абонент, находящийся на удержании, разрывает соединение, то вернуться к разорванному соединению будет невозможно и индикатор кнопки **Hold/Save (Удерж./Сохран.)** погаснет.

### 3.23 Конференц-связь

3.23.1 В конференц-связи может принимать участие не более 30 абонентов (не более 128 при использовании в АТС МСП91). В качестве инициатора конференц-связи должен выступать только абонент СТА, а участниками могут быть как абоненты УПАТС, так и абоненты ТфОП.

Существует два способа сбора конференц-связи: конференц-связь с последовательным сбором участников и конференц-связь по списку.

3.23.2 Для созыва конференц-связи с последовательным сбором необходимо:

- установить соединение с первым участником конференц-связи;
- нажать кнопку **Hold/Save (Удерж./Сохран.)** и установить соединение со вторым абонентом (при нажатии кнопки прямого вызова первый абонент ставится на удержание автоматически);
- аналогичным образом установить связь со всеми участниками конференц-связи. Если соединение с очередным участником конференц-связи установить не удалось, вернуться к сбору участников конференц-связи можно, нажав кнопку **OK**;
- после установления соединения с последним участником конференц-связи нажать кнопку **CONF (КОНФ)** для установки связи между всеми участниками

конференц-связи.

3.23.3 Для созыва конференц-связи при входящем вызове необходимо:

- ответить на входящий звонок и нажать кнопку **Hold/Save (Удерж./Сохран.)**;
- установить соединение со следующим абонентом;
- после установления соединения нажать кнопку **CONF (КОНФ)**;
- аналогичным образом установить связь со всеми участниками конференц-

связи.

3.23.4 Для созыва конференц-связи по списку необходимо ввести номер (или префикс) выхода на список, который задается оператором УПАТС (см. КЮГН.465235.006РЭ1.2). В зависимости от настройки УПАТС, участники при ответе:

- слышат фразу "Ждите" и сигнал музыкального сопровождения (музыкальный фрагмент), этот вариант называется конференция с ожиданием начала;
- сразу включаются в конференцию.

При конференции с ожиданием начала после сбора всех участников для начала конференц-связи инициатору конференц-связи необходимо нажать кнопку **CONF.(КОНФ)**.

### 3.24 Управление конференц-связью

**ВНИМАНИЕ!** ДЛЯ ВЫПОЛНЕНИЯ ДЕЙСТВИЙ, ПРИВЕДЕННЫХ В 3.24.1 – 3.24.4, ОПЕРАТОРОМ УПАТС ДОЛЖНЫ БЫТЬ ЗАПРОГРАММИРОВАНЫ КНОПКИ ПРЯМОГО ВЫЗОВА ДЛЯ ВЫПОЛНЕНИЯ ФУНКЦИЙ УПРАВЛЕНИЯ КОНФЕРЕНЦ-СВЯЗЬЮ (СМ. 1.3.8).

3.24.1 Для просмотра перечня участников конференц-связи следует нажимать кнопки прямого вызова:

- **ВПЕРЕД**, для перемещения в прямом направлении по перечню участников конференц-связи;
- **НАЗАД**, для перемещения в обратном направлении по перечню участников конференц-связи.

При каждой нажатии кнопки **ВПЕРЕД** или **НАЗАД** на ЖК-дисплей будут выводиться номер в перечне и телефонный номер текущего участника конференц-связи.

Примечание – Если телефонный номер участника конференц-связи запрограммирован на кнопку прямого вызова, то при выводе на ЖК-дисплей информации о таком участнике конференц-связи соответствующая кнопка прямого вызова изменит характер мигания.

3.24.2 Для выбора участника конференц-связи следует:

- при помощи кнопок **ВПЕРЕД** и **НАЗАД** перейти к требуемому участнику конференц-связи;
- нажать кнопку **ВЫБОР**.

Если телефонный номер участника конференц-связи запрограммирован на кнопку прямого вызова, то выбрать его можно нажатием соответствующей кнопки. При этом на ЖК-дисплей будет выведен телефонный номер участника конференц-связи и соответствующая кнопка прямого вызова изменит характер мигания.

3.24.3 Для постановки одного из участников конференц-связи на удержание или для возвращения ранее поставленного на удержание участника в конференц-связь следует:

- выбрать участника конференц-связи в соответствии с 3.24.2;

– нажать кнопку **ФОН/АКТИВНЫЙ**.

3.24.4 Для вывода участника из конференц-связи следует:

- выбрать участника конференц-связи в соответствии с 3.24.2;
- нажать кнопку **УДАЛЕНИЕ**.

3.24.5 Для разрыва соединения между всеми участниками конференц-связи необходимо нажать кнопку **ОК**. Связь между всеми участниками конференц-связи прекращается, все участники получают сигнал "Занято". Разорвать соединение между участниками конференц-связи могут либо инициатор конференц-связи, либо участник, в установках которого разрешено управление конференц-связью (см. КЮГН.465235.006РЭ1.2).

3.24.6 Для выхода из конференц-связи с сохранением соединения между остальными участниками конференц-связи следует опустить трубку на рычаг. Если в конференц-связи остается два участника, то конференц-связь завершается и соединение переходит в состояние обычного разговора.

3.24.7 Если у участника конференц-связи (абонента СТА) находятся на удержании один или несколько абонентов, то для добавления этих абонентов в конференц-связь следует нажать кнопку **CONF (КОНФ)**.

При вмешательстве к любому из участников конференц-связи (см. 3.25 ) вмешивающийся абонент будет автоматически добавлен в конференц-связь.

### 3.25 Вмешательство абонента СТА в разговор двух других абонентов

3.25.1 Вмешательство в разговор позволяет абонентам определенной категории (привилегированным абонентам УПАТС) подключаться к занятому абоненту УПАТС.

Примечание – Подключение к соединению двух абонентов возможно в том случае, если данная услуга абоненту разрешена и соединение двух абонентов уже осуществлено.

Если абонентом, вызов которого осуществляет абонент СТА, не заказана услуга "Уведомление о поступлении нового вызова" (см. КЮГН.465235.006РЭ3.1), то при вызове такого абонента, находящегося в состоянии разговора с другим абонентом, абонент СТА получит сигнал "Занято" и на ЖК-дисплее будет отображаться строка вида:

<номер 1> ↔ <номер 2>,

где номер 1 – телефонный номер вызываемого абонента,  
номер 2 – телефонный номер абонента, с которым соединен вызываемый абонент.

Для вмешательства в разговор и создания конференц-связи трех абонентов необходимо последовательно нажать кнопки **1** и **5** либо кнопку прямого вызова нужного абонента. При этом на ЖК-дисплей выводится надпись **CONFERENCE (КОНФЕРЕНЦИЯ)**, вызываемому абоненту посылается сигнал "Уведомление" и устанавливается конференц-связь трех абонентов.

Для разрыва соединения между всеми участниками конференц-связи трех абонентов необходимо нажать кнопку **ОК**.

Для выхода из конференц-связи трех абонентов с сохранением соединения между остальными участниками конференц-связи необходимо опустить трубку на рычаг.

3.25.2 Аналогично 3.25.1 производится вмешательство в разговор по одной из СЛ заданного направления (см. 3.13 ).

3.25.3 Если абонентом, вызов которого осуществляет абонент СТА, заказана

услуга "Уведомление о поступлении нового вызова" (см. КЮГН.465235.006РЭЗ.1), то при вызове такого абонента, находящегося в состоянии разговора с другим абонентом, на ЖК-дисплей выводится надпись **CALL TO (ЗВОНОК К)** и вызываемому абоненту посылается сигнал "Уведомление".

### 3.26 Вмешательство другого абонента в разговор к абоненту СТА

3.26.1 Если абонентом СТА не заказана услуга "Уведомление о поступлении нового вызова" (см. КЮГН.465235.006РЭЗ.1), то, при вмешательстве в разговор абонента СТА:

- абонент СТА получает сигнал "Уведомление";
- создается конференц-связь трех абонентов.

Абонент СТА может разорвать конференц-связь трех абонентов, дважды нажав кнопку **1** (или однократно кнопку **OK**).

3.26.2 Если абонентом СТА заказана услуга "Уведомление о поступлении нового вызова" (см. КЮГН.465235.006РЭЗ.1), то после получения сигнала "Уведомление" абонент СТА может:

- разорвать существующее соединение с абонентом и установить соединение с вызывающим абонентом. Для этого необходимо нажать кнопку **1** два раза (или однократно кнопку **OK**);

- поставить абонента существующего соединения на удержание и соединиться с вызывающим абонентом. Для этого необходимо последовательно нажать кнопки **1** и **2** (или кнопку **Hold/Save (Удерж./Сохран.)**);

- установить конференц-связь трех абонентов. Для этого необходимо последовательно нажать кнопки **1** и **3** (или кнопку **CONF (КОНФ)**);

- соединить между собой вызывающего абонента и абонента, находящегося на соединении. Для этого необходимо последовательно нажать кнопки **1** и **4** (или кнопку **Trans/Pgm (Программ)**).

### 3.27 Календарь СТА LDP-7024LD

3.27.1 Для вывода календарной сетки на ЖК-дисплей необходимо для LDP-7024LD:

Нажать кнопку **Speed (Очередь)**.

### 3.28 Особенности эксплуатации СТА в режимах "Диспетчерский" и "Оперативный диспетчер"

3.28.1 Ответ на входящий вызов

**ВНИМАНИЕ!** ПРИ ЭКСПЛУАТАЦИИ СТА В РЕЖИМЕ "ОПЕРАТИВНЫЙ ДИСПЕЧЕР" ПОДНЯТИЕ ТРУБКИ НЕ ПРИВОДИТ К УСТАНОВЛЕНИЮ СОЕДИНЕНИЯ С ВЫЗЫВАЮЩИМ АБОНЕНТОМ!

Для ответа на входящий вызов необходимо:

- поднять трубку;
- нажать на соответствующую кнопку прямого вызова;
- после установления соединения начать разговор;

– после окончания разговора положить трубку.

### 3.28.2 Вызов абонента при наличии очереди ожидания

В режиме "Оперативный диспетчер", при наличии абонентов в очереди ожидания абонент СТА может совершать исходящие вызовы в соответствии с 3.10 .

### 3.28.3 Управление очередью ожидания

3.28.3.1 Абонент СТА во время разговора может переключиться на второго вызывающего абонента нажатием соответствующей кнопки прямого вызова. При этом абонент, с которым осуществлялся разговор, автоматически ставится на удержание. Если абонент СТА отвечает на третий вызов, то второй абонент ставится на удержание, а абонент, находящийся на удержании, становится первым в очереди вызовов. Аналогично для последующих вызовов в очереди.

3.28.3.2 При ограничении входящей связи (см. 3.20 ) очередь входящих вызовов сохраняется.

### 3.28.4 Алгоритм управления очередями входящих вызовов для СТА

#### 3.28.4.1 Общие принципы алгоритма

Для отображения абонентов, поступивших в очередь, используется тип ЛК ОВВ (Очередь входящих вызовов), которая будет принадлежать либо самому СТА, либо консоли расширения ЛК, привязанной к СТА. При пусконаладочных работах по требованию заказчика в конфигурации УПАТС указывается количество таких ЛК ОВВ в соответствии с требуемой максимально допустимой длиной ОВВ. При отсутствии в конфигурации ЛК ОВВ, для отображения абонентов, поступивших в очередь, будет использоваться тип ЛК НВВ.

При поступлении нового вызова в ОВВ выбирается свободная ЛК ОВВ по принципу первой попавшейся свободной, начиная с последней по времени закрепленной ЛК ОВВ в последовательности ЛК ОВВ. Вызов закрепляется за выбранной ЛК ОВВ как новый вызов. В случае, если последняя по времени закрепленная ЛК ОВВ является последней в последовательности ЛК ОВВ, осуществляется поиск свободной ЛК ОВВ с начала последовательности ЛК ОВВ.

Оператор имеет возможность подтвердить наличие нового вызова в ОВВ, для чего он должен однократно нажать на ЛК ОВВ нового вызова, после чего этот вызов переводится в статус подтвержденного вызова.

При подтверждении вызова оператором, на дисплей СТА оператора отображается следующая информация об абоненте из очереди, вызов которого подтвержден:

- номер вызывающего,
- имя вызывающего,
- наличие (или отсутствие) приоритета постановки в очередь вызывающего.

После нажатия на ЛК ОВВ, соответствующую текущему вызову, на дисплее СТА оператора отображается информация о текущем собеседнике.

Однократное нажатие на ЛК ОВВ нового вызова или ЛК ОВВ подтвержденного вызова не приводит к ответу на вызов, но отображает информацию о вызове.

Для ответа на выбранный вызов из ОВВ по ЛК ОВВ с постановкой текущего вызова (при его наличии) на удержание, оператору необходимо нажать на кнопку «Ответ».

При отбое нового вызова или подтвержденного вызова из ОВВ статус ЛК ОВВ будет изменен на «пропущенный вызов» на 2 с без соответствующих сдвигов в ОВВ. По истечении 2 с статус этой ЛК ОВВ переведется в «свободная ЛК ОВВ» без сдвигов расположения остальных ЛК ОВВ, при этом осуществится сдвиг в ОВВ без потери привязки входящих вызовов к ЛК ОВВ.

Если входящий вызов имеет приоритет постановки в очередь, то при его подтверждении индикация кнопки, за которой этот вызов закреплен, не изменяется.

Последовательность индицируемых ЛК ОВВ не всегда соответствует последовательности расположения абонентов в ОВВ. Оператор может запоминать

расположение имеющихся вызовов для их оперативной обработки.

Оператор имеет возможность вручную синхронизировать последовательность расположения закрепленных ЛК ОВВ в соответствии с последовательностью расположения вызовов в ОВВ нажатием кнопки **Speed (Очередь)** на любом этапе обработки ОВВ.

Нажатие оператором на свободную ЛК ОВВ игнорируется.

Нажатие оператором на ЛК ОВВ пропущенного вызова игнорируется.

Повторные нажатия оператором на любые ЛК ОВВ приводят к соответствующему повторному действию УПАТС.

3.28.5 Индикация типов ЛК ОВВ приведена в таблице 6

Таблица 6 – Индикация типов ЛК ОВВ

Тип ЛК ОВВ	Индикация (длительность, с)
Свободная ЛК ОВВ	Свечение отсутствует
Закрепленная ЛК ОВВ – новый вызов	Свечение/пауза – (0,5/0,5)
Закрепленная ЛК ОВВ – подтвержденный вызов	Постоянное свечение
Закрепленная ЛК ОВВ – пропущенный вызов	Свечение/пауза – (0,05/0,075)
Закрепленная ЛК ОВВ – текущий вызов	Свечение/пауза – (0,25/0,25)
Закрепленная ЛК ОВВ – приоритетный вызов	Свечение/пауза – (0,05/0,05/0,05/0,05/0,05/0,75)

3.28.6 Способы отображения текстовой информации на дисплее СТА при нажатии на кнопку ОВВ приведены в таблицах 7, 8.

Обозначения: 1 – активный абонент; 2 – удерживаемый абонент; 3 – ожидающий абонент

Таблица 7 – Способ отображения текстовой информации на дисплее СТА при нажатии на кнопку ОВВ (англ.)

№	Есть только номер (X)		Есть только имя (A)		Есть номер и имя (X A)		Номера нет, имени нет	
	Приоритет есть	Приоритета нет	Приоритет есть	Приоритета нет	Приоритет есть	Приоритета нет	Приоритет есть	Приоритета нет
1	Sel.Act! X	Sel.Act. X	Sel.Act! A	Sel.Act. A	Sel.Act! X A	Sel.Act. X A	Sel.Act! X A	Sel.Act. X A
2	Sel.Hld! X	Sel.Hld. X	Sel.Hld! A	Sel.Hld. A	Sel.Hld! X A	Sel.Hld. X A	Sel.Hld! X A	Sel.Hld. X A
3	Sel.Wt! X	Sel.Wt. X	Sel.Wt! A	Sel.Wt. A	Sel.Wt! X A	Sel.Wt. X A	Sel.Wt! X A	Sel.Wt. X A

Таблица 8 – Способ отображения текстовой информации на дисплее СТА при нажатии на кнопку ОВВ (рус.)

№	Есть только номер (X)		Есть только имя (A)		Есть номер и имя (X A)		Номера нет, имени нет	
	Приоритет есть	Приоритета нет	Приоритет есть	Приоритета нет	Приоритет есть	Приоритета нет	Приоритет есть	Приоритета нет
1	Вбр. акт! X	Вбр. акт. X	Вбр. акт! A	Вбр. акт. A	Вбр. акт! X A	Вбр. акт. X A	Вбр. акт! X A	Вбр. акт. X A
2	Вбр. уд! X	Вбр. уд. X	Вбр. уд! A	Вбр. уд. A	Вбр. уд! X A	Вбр. уд. X A	Вбр. уд! X A	Вбр. уд. X A
3	Вбр. ож! X	Вбр. ож. X	Вбр. ож! A	Вбр. ож. A	Вбр. ож! X A	Вбр. ож. X A	Вбр. ож! X A	Вбр. ож. X A

### 3.29 Конфигурирование режима директор-секретарь

3.29.1 Для режима директор - секретарь необходимы не менее двух СТА фирмы LG. При программировании линейных кнопок СТА директора и секретаря необходимо использовать системные списки.

3.29.2 Для создания группы директор - секретарь необходимо создать новый системный список в описателе которого указать **Фильтр звонков**. Системный список будет состоять из трёх групп (сверху вниз), разделяемых разделителем «Разделитель доступа». При использовании одного разделителя будет считаться что используется только группы 2 и 3, при использовании системного списка без разделителей, будет считаться что используется только группа 3 и данный список становится обычным списком группового вызова. Первая группа состоит из номера или индекса директора (может быть несколько номеров директоров). Во вторую группу вписываем номера (или индексы) тех, кто может звонить директору напрямую т. е. в этой группе должен быть номер секретаря. В третьей группе находятся номера (индексы) секретарей, которые будут принимать звонки от обычных абонентов.

3.29.3 В тэге **Переадресация для порта СТА директора** указать номер вышеописанного системного списка и установить разрешение администратора для фильтра звонков.

3.29.4 Для включения/выключения режима директор-секретарь, необходимо запрограммировать линейную кнопку СТА СВОЙ СЕРВИС у директора и секретаря (для возможности включения/выключения этого режима с СТА секретаря), указав для нее в качестве индекса индекс СТА директора, в поле номер указать **212**.

3.29.5 Для возможности перехвата вызова поступающего на СТА секретаря от обычного абонента (при этом на дисплее СТА директора отображается номер звонящего), на СТА директора необходимо запрограммировать кнопку ПРЯМОЙ ПЕРЕХВАТ, указав в поле индекс — индекс СТА секретаря.

### 3.30 Селекторная связь

Описание функции селекторная связь приведено в КЮГН.465235.006РЭ6.



### 3.31 Подключение Bluetooth гарнитуры (для СТА LDP-7024D, LDP-7024LD)

3.31.1 Для подключения Bluetooth гарнитуры к СТА используется Bluetooth-модуль LDP-7000BTU (далее — Bluetooth-модуль). Он предназначен для работы с Bluetooth гарнитурой, поддерживающей технологию Bluetooth (версия 1.1 и выше).

3.31.2 Bluetooth гарнитуры, специально разработанные для определенных ТА (таких как мобильные телефоны стандарта GSM, CDMA) могут быть несовместимы с Bluetooth-модулем.

3.31.3 С Bluetooth-модулем совместимы следующие гарнитуры:

- Jabra BT-200;
- Jabra BT-250;
- Plantronics M3000;
- Motorola HS810.

3.31.4 Bluetooth-модуль предназначен для совершения и приёма вызовов через Bluetooth-устройства.

3.31.5 Зона устойчивого приема до 3 м, максимальная зона приема до 5 м.

3.31.6 Если во время разговора через гарнитуру, батарея гарнитуры разрядится, вызов будет завершен автоматически.

3.31.7 Внешний вид Bluetooth-модуля приведен на рисунке 8.

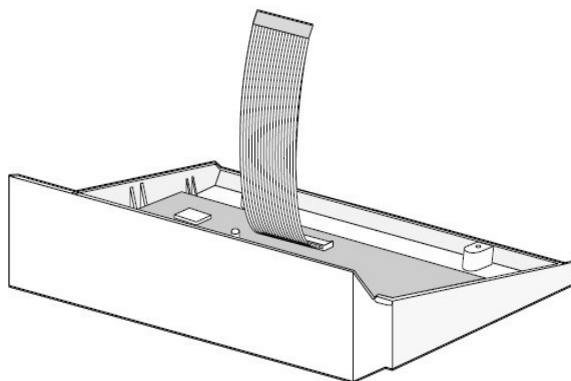


Рисунок 8

3.31.8 Установка Bluetooth-модуля

**ВНИМАНИЕ!** BLUETOOTH-МОДУЛЬ ДОЛЖЕН УСТАНАВЛИВАТЬСЯ ДО ПОДКЛЮЧЕНИЯ СТА К СЛ И СНИМАТЬСЯ ПОСЛЕ ОТКЛЮЧЕНИЯ СТА ОТ СЛ.

3.31.8.1 После отключения СТА от СЛ, с помощью отвертки необходимо выломать заглушку на нижней части корпуса СТА (в соответствии с рисунком 9).

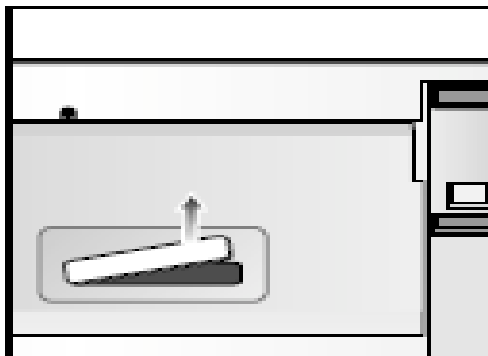


Рисунок 9

3.31.8.2 Для подключения Bluetooth-модуля необходимо плоский кабель Bluetooth-модуля соединить с открывшемся соединителем СТА в соответствии с рисунком 10 (для LDP-7024D — в соединитель CN1, для LDP-7024LD в соединитель CN6).

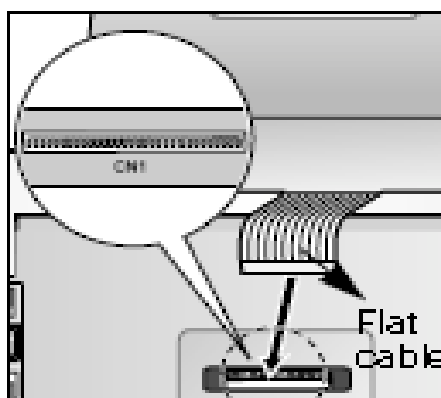


Рисунок 10

3.31.8.3 Для установки Bluetooth-модуля на СТА необходимо вставить установочные штыри Bluetooth-модуля в установочные пазы СТА (позиция 1 — в соответствии с рисунком 11) и закрепить установленный Bluetooth-модуль на СТА шурупами (позиция 2 — в соответствии с рисунком 11), завинтив их против часовой стрелки до упора.

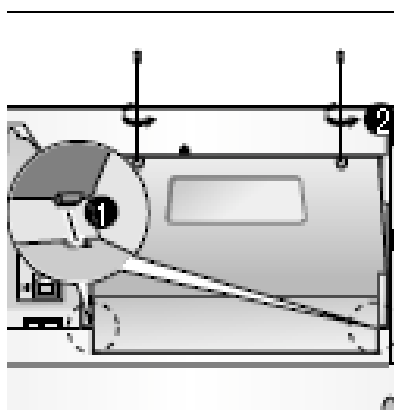


Рисунок 11

3.31.8.4 Перед использованием Bluetooth-модуля необходимо

- активизировать опцию использования Bluetooth-модуля нажатием на СТА комбинации кнопок **PGM + \* + 4**;
- зарегистрируйте в Bluetooth-модуле гарнитуру, которая будет использоваться (при регистрации Bluetooth-модуль запоминает ID гарнитуры, исключая в дальнейшем необходимость повторения процесса регистрации. При необходимости использовать другую гарнитуру удалите из Bluetooth-модуля информацию о регистрации предыдущей гарнитуры и занесите информацию о новой).

### 3.31.9 Работа с меню Bluetooth-модуля

3.31.9.1 Меню Bluetooth-модуля будет выведено на экран СТА после нажатия на СТА комбинации кнопок **PGM+ \* + 3**.

3.31.9.2 Внешний вид меню при подключённом Bluetooth-модуле соответствует рисункам 12, 13.

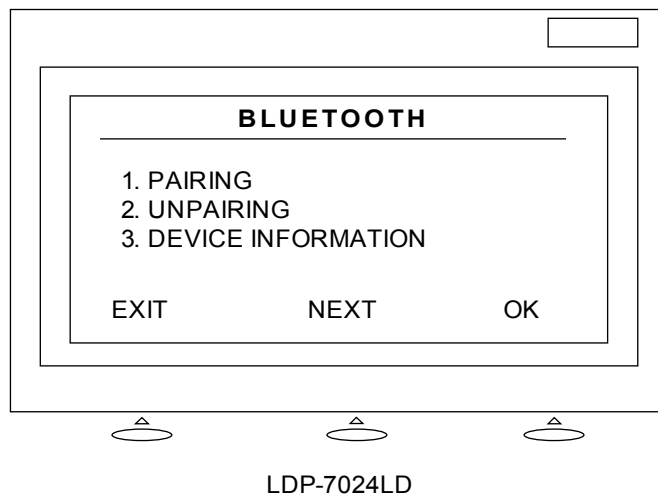


Рисунок 12

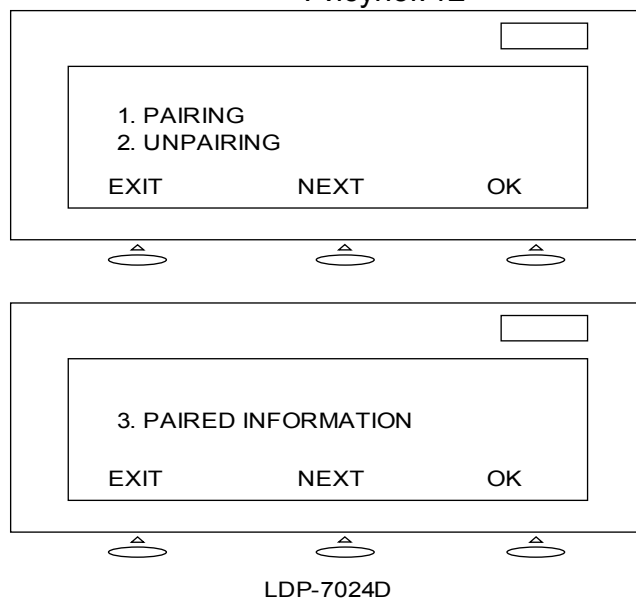


Рисунок 13

Внешний вид меню при не подключённом Bluetooth-модуле соответствует рисункам 14, 15.

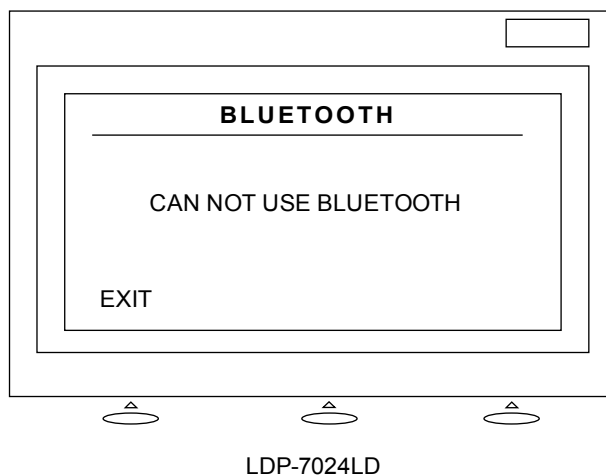


Рисунок 14

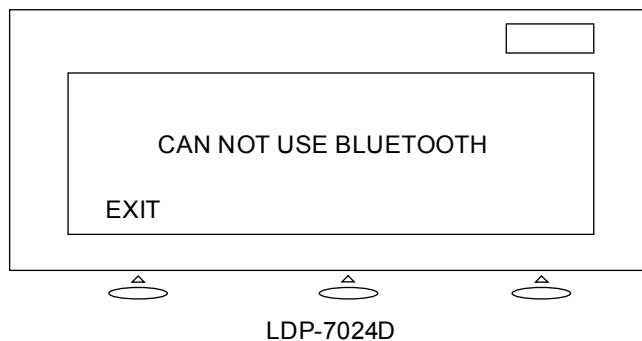


Рисунок 15

Назначение кнопок управления приведено в таблице 9.

Таблица 9 – Назначение кнопок управления

Отображение на СТА	Назначение
<b>EXIT</b>	Выход из меню Bluetooth
<b>NEXT</b>	Переход к следующему пункту меню
<b>OK (SELECT, SAVE)</b>	Выбор пункта меню

### 3.31.10 Регистрация гарнитуры

3.31.10.1 Перед установкой связи с Bluetooth гарнитурой необходимо перевести её в режим регистрации. Для этого необходимо в основном меню выбрать **PAIRING**.

3.31.10.2 Во время регистрации между гарнитурой и Bluetooth-модулем не должно быть преград и загрождений, рекомендуемое расстояние — не более 1 м.

3.31.10.3 На регистрацию гарнитуры требуется около 15 с.

3.31.10.4 При регистрации гарнитуры необходимо ввести PIN-код. PIN-код должен состоять из цифр и иметь от 1 до 16 символов.

3.31.10.5 Введите PIN-код и нажмите кнопку **OK**.

Внешний вид меню при успешной регистрации приведён на рисунках 16, 17.

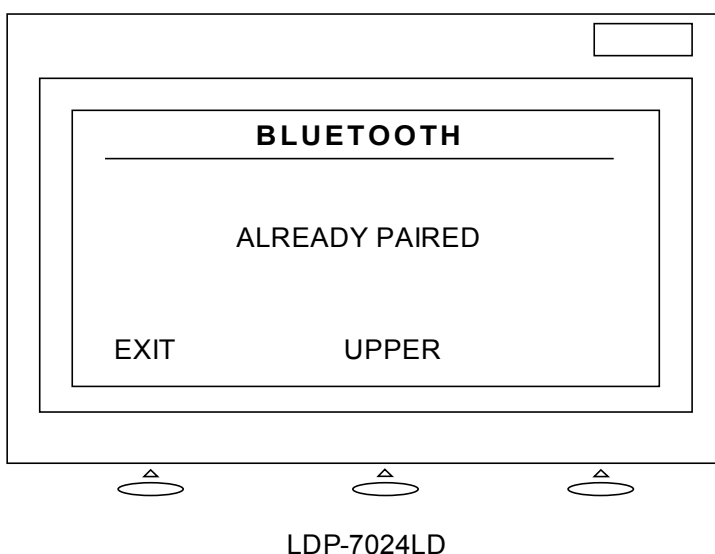


Рисунок 16

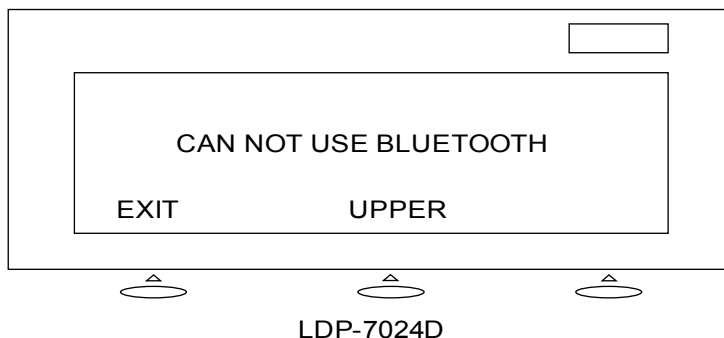


Рисунок 17

3.31.10.6 После регистрации на дисплее появится имя гарнитуры и её адрес.

3.31.10.7 Если регистрация не прошла успешно, необходимо повторить 3.31.10.

3.31.11 Выбор гарнитуры

3.31.11.1 Из списка зарегистрированных гарнитур необходимо выбрать, ту, которая будет использоваться в данный момент.

3.31.11.2 Далее необходимо нажать кнопку **OK** или **Save**.

3.31.12 Разрыв соединения Bluetooth

3.31.12.1 Для использования другой гарнитуры необходимо удалить информацию о соединении с предыдущей гарнитурой и внести информацию о соединении с желаемой.

3.31.13 Символы на дисплее (только для СТА LDP-7024LD) приведены в таблице 10.

Таблица 10 — Символы на дисплее СТА

	Выкл	Bluetooth интерфейс не прописан или Bluetooth-модуль не подключен
	Вкл	Bluetooth интерфейс прописан, но находится вне зоны действия
	Светится	Bluetooth интерфейс прописан и находится в зоне действия
	Периодическое свечение	Ведется разговор через Bluetooth

3.31.14 Использование Bluetooth-модуля

3.31.14.1 Ответ на входящий вызов

Для ответа на входящий вызов необходимо нажать на гарнитуре соответствующую кнопку.

3.31.14.2 Осуществление вызова с СТА

С помощью кнопок набора номера необходимо набрать желаемый номер в режиме спикерфона (громкой связи). Далее нажать кнопку перевода в режим работы с гарнитурой.

3.31.14.3 Осуществление вызова с гарнитуры

Для осуществление вызова с гарнитуры необходимо нажать кнопку перевода в режим работы с гарнитурой (в гарнитуре будет слышен гудок), затем набрать желаемый номер.

3.31.14.4 Завершение вызова с гарнитуры

Для завершения вызова с гарнитуры необходимо нажать кнопку перевода в режим работы с гарнитурой или кнопку спикерфона на СТА.

#### 3.31.14.5 Перевод вызова с СТА на гарнитуру

Если разговор ведется в режиме спикерфона, то для перевода вызова с СТА на гарнитуру необходимо нажать кнопку перевода в режим работы с гарнитурой.

Если разговор ведется через трубку СТА, то для перевода вызова с СТА на гарнитуру необходимо нажать кнопку перевода в режим работы с гарнитурой и положить трубку на рычаг.

#### 3.31.14.6 Перевод вызова с гарнитуры на СТА

Для перевода вызова с гарнитуры на СТА необходимо поднять трубку СТА.

### 3.32 Дополнительные услуги

3.32.1 УПАТС позволяет предоставлять абонентам широкий спектр дополнительных услуг, расширяющих функциональность услуг традиционной телефонной связи.

3.32.2 Коды и наименования дополнительных услуг, а также процедуры пользования соответствуют ОСТ 45.49-96.

Примечание – Возможно расширение функциональных возможностей некоторых видов дополнительных услуг (путем обновления ПО УПАТС) без ухудшения стандартной функциональности и порядка их применения.

3.32.3 Все дополнительные услуги, реализованные в УПАТС, доступны абоненту СТА. Заказ дополнительной услуги осуществляется в порядке, установленном оператором УПАТС. Перечень дополнительных услуг приведен в приложении С. Более подробно процедуры управления дополнительными услугами рассмотрены в КЮГН.465235.006РЭ3.1.

## **4 Техническое обслуживание**

### **4.1 Общие указания**

4.1.1 Во избежание ухудшения качества покрытия для очистки поверхностей СТА и консолей расширения недопустимо использование растворителей лакокрасочных материалов: ацетона, спирта, бензина и т.д. Очистку пыли с корпусов СТА и консолей расширения проводить только сухими, чистыми салфетками, обладающими достаточной мягкостью.

### **4.2 Порядок технического обслуживания**

4.2.1 В процессе эксплуатации СТА и консоли расширения требуют минимального обслуживания. Периодичность проведения технического обслуживания устанавливается потребителем.

## Приложение А

(справочное)

Подключение жил симметричного, зонного кабеля типа КСПП 1х4х0,9 к контактам телефонной розетки и вилки RJ-11.

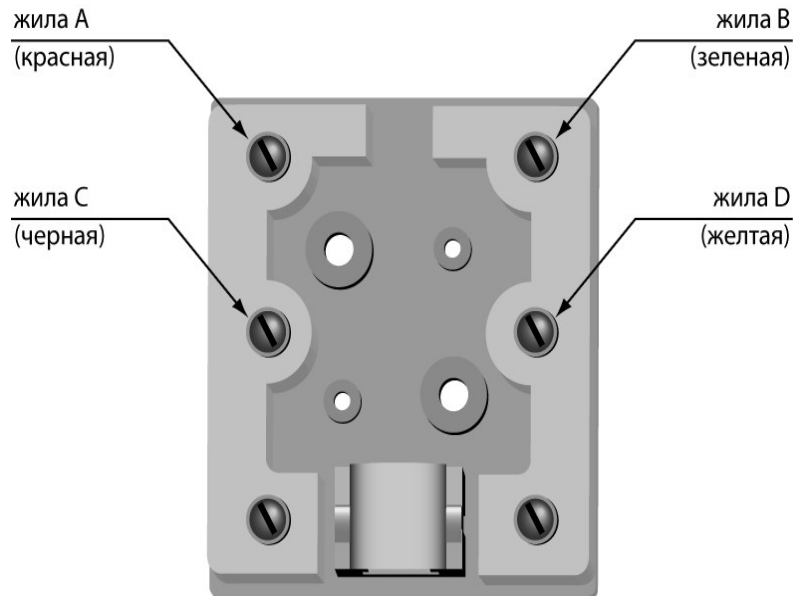


Рисунок А.1

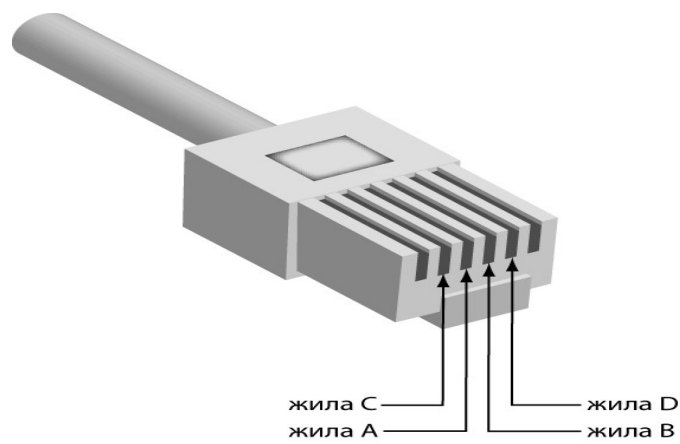


Рисунок А.2



## Приложение В

(справочное)

**Подключение жил высокочастотного симметричного кабеля типа КВСМ 1х2х0,4 к контактам телефонной розетки и вилки RJ-11.**

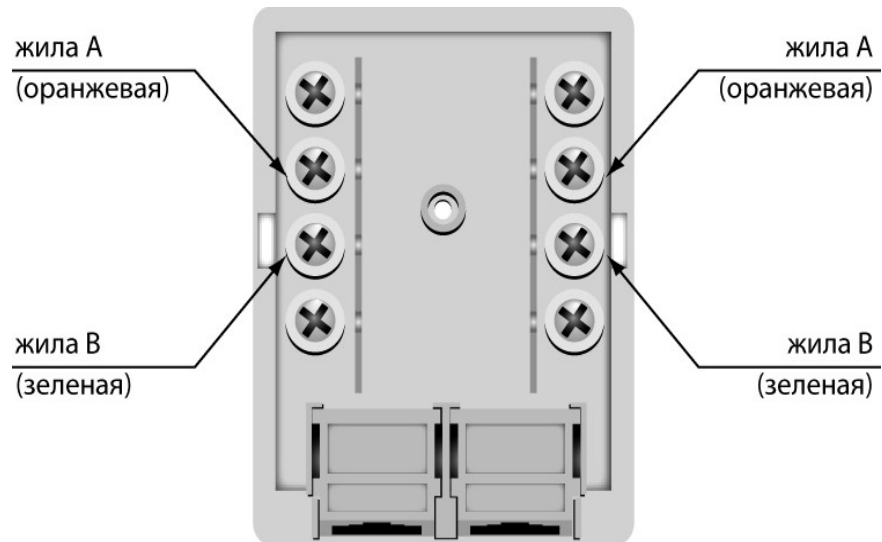


Рисунок В.1

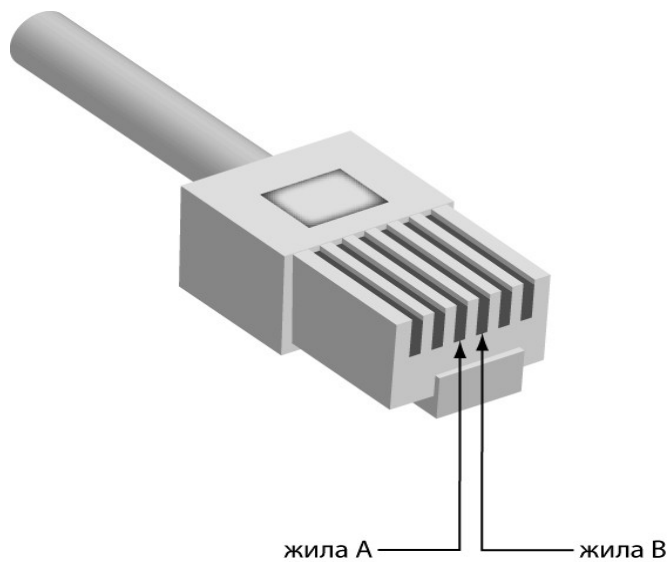


Рисунок В.2

**Приложение С**  
(справочное)  
**Перечень дополнительных услуг**

Наименование дополнительной услуги	Код заказа дополнительной услуги	Код отмены дополнительной услуги	Надпись, отображаемая на ЖК-дисплее при заказанной дополнительной услуге
Передача входящего вызова к другому ТА – безусловная переадресация	* , 2, 1, * , <номер ТА > , #	#, 2, 1, #	<b>UF (БП)</b>
Передача вызова в случае занятости вызываемого абонента	* , 2, 2, * , <номер ТА > , #	#, 2, 2, #	<b>FB (ПЗ)<sup>1)</sup></b>
Передача вызова при отсутствии ответа вызываемого абонента	* , 2, 5, * , <номер ТА (до 20 цифр)> , #	#, 2, 5, #	<b>FN (ПН)<sup>1)</sup></b>
Передача входящего вызова на автоинформатор	* , 2, 4, * , <номер фразы на автоинформаторе (одна цифра)> , #	#, 2, 4, #	<b>AI (AI)</b>
Передача входящего вызова на автоинформатор с указанием времени	* , 2, 4, * , <номер фразы на автоинформаторе (одна цифра)> , * , <время (ЧЧММ <sup>2)</sup> > , #	#, 2, 4, #	<b>AI (AI)</b>
Передача входящего вызова на автоинформатор с указанием телефонного номера	* , 2, 4, * , <номер фразы на автоинформаторе (одна цифра)> , * , <номер ТА (до 17 цифр)> , #	#, 2, 4, #	<b>AI (AI)</b>
Соединение без набора телефонного номера – прямой вызов	* , 5, 3, * , <номер ТА (до 16 цифр)> , #	#, 5, 3, #	–
Автоматическая побудка по разовому заказу	* , 5, 5, * , <время (ЧЧММ)> , * , <номер дня недели (одна цифра)> , #	#, 5, 5, #	–
Автоматическая побудка постоянная	* , 5, 6, * , <время (ЧЧММ)> , * , <номер дня недели (одна цифра)> , #	#, 5, 6, #	–
Автоматическая побудка специальная	* , 5, 8, * , <время (ЧЧММ)> , #	#, 5, 7, #	–
Ввод личного пароля	* , 2, 9, * , <пароль (четыре цифры)> , #	#, 2, 9, # , <пароль (четыре цифры)> , #	–
Замена личного пароля	* , 2, 9, * , <старый пароль (четыре цифры)> , * ,	–	–

Наименование дополнительной услуги	Код заказа дополнительной услуги	Код отмены дополнительной услуги	Надпись, отображаемая на ЖК-дисплее при заказанной дополнительной услуге
	<новый пароль (четыре цифры), #		
Запрет некоторых видов исходящей связи	<b>*</b> , <b>3</b> , <b>4</b> , <b>*</b> , <код запрета (одна цифра)>, #	<b>#</b> , <b>3</b> , <b>4</b> , <b>#</b>	—
Запрет некоторых видов исходящей связи с личным паролем	<b>*</b> , <b>3</b> , <b>4</b> , <b>*</b> , <пароль (четыре цифры)>, <b>*</b> , <код запрета (одна цифра)>, #	<b>#</b> , <b>3</b> , <b>4</b> , <b>*</b> , <пароль (четыре цифры)>, #	—
Исходящая связь по личному паролю	<b>*</b> , <b>3</b> , <b>2</b> , <b>*</b> , <пароль (четыре цифры)>, #, <номер ТА (до 16 цифр)>	—	—
Временное избирательное ограничение входящей связи	<b>*</b> , <b>3</b> , <b>5</b> , <b>*</b> , <время окончания запрета (ЧЧММ)>, #	<b>#</b> , <b>3</b> , <b>5</b> , <b>#</b>	—
Временное избирательное ограничение входящей связи с личным паролем	<b>*</b> , <b>3</b> , <b>5</b> , <b>*</b> , <время окончания запрета (ЧЧММ)>, <b>*</b> , <пароль (четыре цифры)>, #	<b>#</b> , <b>3</b> , <b>5</b> , <b>*</b> , <пароль (четыре цифры)>, #	—
Уведомление о поступлении нового вызова	<b>*</b> , <b>4</b> , <b>3</b> , <b>#</b>	<b>#</b> , <b>4</b> , <b>3</b> , <b>#</b>	—
Прослушивание информации о текущем времени	<b>*</b> , <b>1</b> , <b>1</b> , <b>#</b>	—	—
Идентификация собственного телефонного номера	<b>*</b> , <b>4</b> , <b>9</b> , <b>#</b>	—	—
Перехват вызова в группе абонентов УПАТС <sup>3)</sup>	<b>*</b> , <b>8</b> , <b>2</b> , <b>#</b>	—	—
Перехват вызова любого абонента УПАТС <sup>4)</sup>	<b>*</b> , <b>8</b> , <b>2</b> , <b>*</b> , <номер ТА (три цифры)>, #	—	—
Формирование списка принятых вызовов	<b>*</b> , <b>9</b> , <b>7</b> , <b>#</b>	<b>#</b> , <b>9</b> , <b>7</b> , <b>#</b>	
Формирование списка набранных номеров	<b>*</b> , <b>9</b> , <b>8</b> , <b>#</b>	<b>#</b> , <b>9</b> , <b>8</b> , <b>#</b>	
Формирование списка пропущенных вызовов	<b>*</b> , <b>9</b> , <b>9</b> , <b>#</b>	<b>#</b> , <b>9</b> , <b>9</b> , <b>#</b>	
Отмена всех услуг	<b>*</b> , <b>5</b> , <b>0</b> , <b>#</b>	<b>#</b> , <b>5</b> , <b>0</b> , <b>#</b>	—

Наименование дополнительной услуги	Код заказа дополнительной услуги	Код отмены дополнительной услуги	Надпись, отображаемая на ЖК-дисплее при заказанной дополнительной услуге
Отмена всех услуг при установленном личном пароле	*, <b>5, 0</b> , *, <пароль (четыре цифры)>, #	#, <b>5, 0</b> , *, <пароль (четыре цифры)>, #	–

1) При одновременном заказе услуг "передача вызова в случае занятости вызываемого абонента" и "передача вызова при отсутствии ответа вызываемого абонента" на ЖК-дисплее отображается надпись **FB&N (ПЗИН)** – переадресация по занятости и неответу.

2) Формат ввода значений времени (ЧЧ – десятки часов, часы, ММ – десятки минут, минуты).

3) Состав группы абонентов задается оператором УПАТС. Разрешение на данную услугу устанавливается оператором УПАТС индивидуально для каждого абонента.

4) Разрешение на данную услугу устанавливается оператором УПАТС индивидуально для каждого абонента.

## Перечень принятых сокращений и терминов

- АЛ – абонентская линия.  
Англ. – английский язык.  
АТС – автоматическая телефонная станция.  
ЖК-дисплей – жидкокристаллический дисплей.  
Закрепленная ЛК ОВВ – ЛК ОВВ, за которой закреплен один из типов абонентов очереди:
- новый вызов;
  - подтвержденный вызов;
  - пропущенный вызов;
  - текущий вызов.
- ЛК ОВВ – линейная кнопка очереди входящих вызовов  
Новый вызов – абонент, вызов от которого попал в ОВВ, но поступление его в ОВВ не подтверждено оператором  
ОВВ – очередь входящих вызовов  
ОЗУ – оперативное запоминающее устройство.  
Оператор – абонент с СТА, на котором проводятся процедуры управления очередью входящих вызовов  
ПЗУ – постоянное запоминающее устройство.  
ПО – программное обеспечение.  
Подтвержденный вызов – абонент, вызов от которого находится в ОВВ, и нахождение его в ОВВ подтверждено оператором  
Последовательность ЛК ОВВ – линейные кнопки, сконфигурированные как ЛК ОВВ и располагающиеся в определенном порядке в соответствии с конфигурацией УПАТС  
Пропущенный вызов – абонент, отбившийся от ОВВ, вызов от этого абонента находился в ОВВ, нахождение его в ОВВ было или не было подтверждено оператором.  
Рус. – русский язык.  
Свободная ЛК ОВВ – ЛК ОВВ, за которой не закреплен ни один вызов из ОВВ.  
СЛ – соединительная линия.  
СТА – системный телефонный аппарат.  
ТА – телефонный аппарат.  
Текущий вызов – абонент, находившийся в ОВВ, с которым оператором ведется разговор  
ТфОП – телефонная сеть общего пользования.  
УПАТС – учрежденческо-производственная автоматическая телефонная станция "Протон-ССС"  
ЦП – центральный процессор.

**Лист регистрации изменений**

Изм.	Номера листов (страниц)				Всего листов (страниц) в докум.	№ докум.	Входящий № сопроводительного докум. и дата	Подп.	Дата
	измененных	замененных	новых	аннулированных					
2	-	все	-	-	46		КЮГН.2934		11.12.19